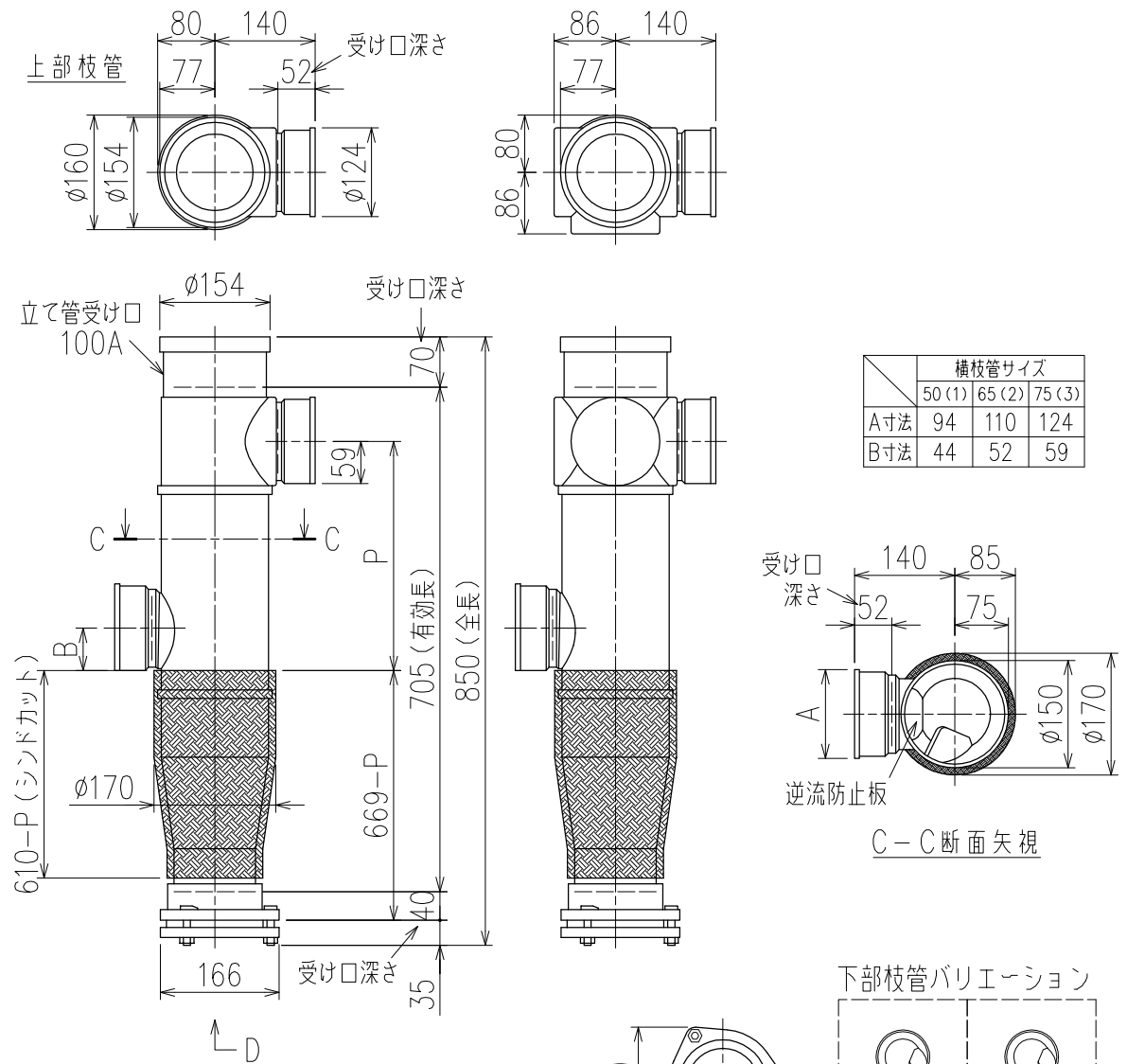


単位:mm




両受けスタイル (W) + シンドカット

- ※ 対応P寸法 220~320 (10mm単位)
- ※ 対応スラブ厚 180~(600-P)

国土交通大臣認定・(一財)日本消防設備安全センター性能評定取得品  
注)ご採用にあたり、認定書及び評定書の内容をご確認ください。

製造上の都合により、上の何れかのタイプで納品致します。製品の機能は全く変わりませんので、ご了承いただきますよう、お願い申し上げます。

<p>図名</p>	<p>4SL2-A-Aタイプ 両受けスタイル+シンドカット 4SL2-A3-A00_0-P___-W(シンドカット巻)</p>	<p>図番</p>	<p>4SL2-2045-005 </p>
<p><b>株式会社クボタケミックス</b></p>		<p>年月日</p>	<p>2017.6.26 S</p>