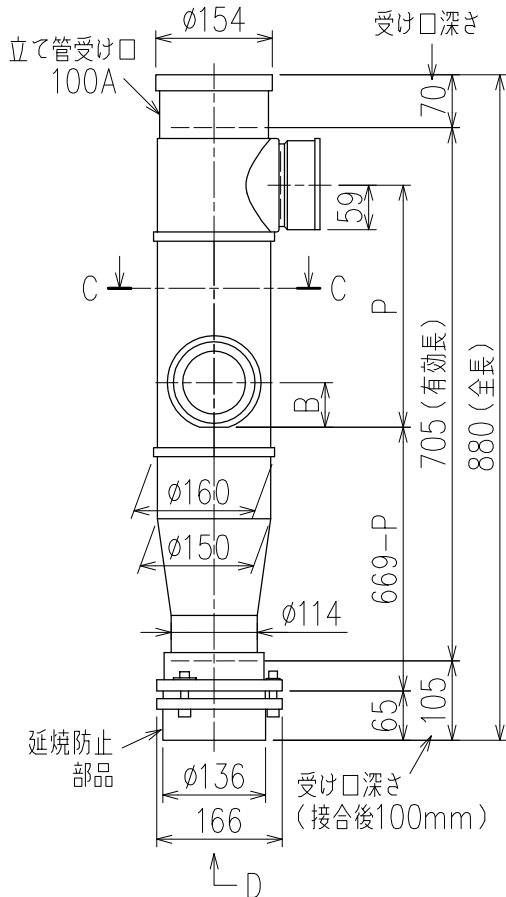
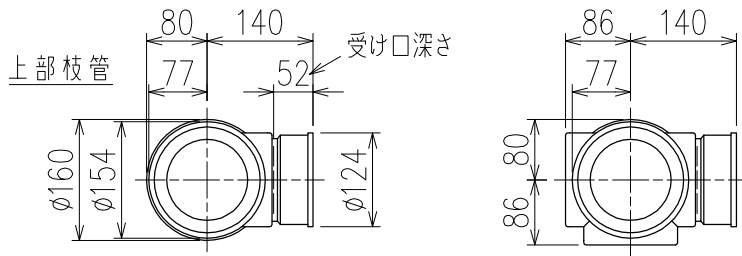


単位:mm

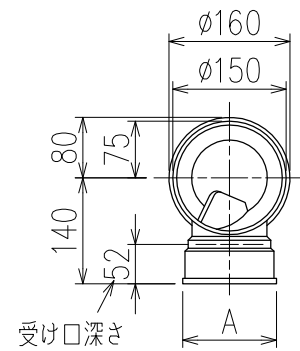


カンペイ君 (WKP)

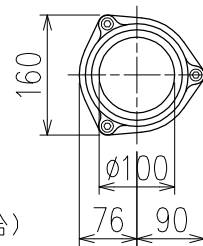
- ※ 対応P寸法 190<200>~340 (10mm単位。<>内は下枝75の場合)
- ※ 対応スラブ厚 150mm以上

国土交通大臣認定・(一財)日本消防設備安全センター性能認定取得品  
注)ご採用にあたり、認定書及び評定書の内容をご確認ください。

	横枝管サイズ		
	50 (1)	65 (2)	75 (3)
A寸法	94	110	124
B寸法	44	52	59

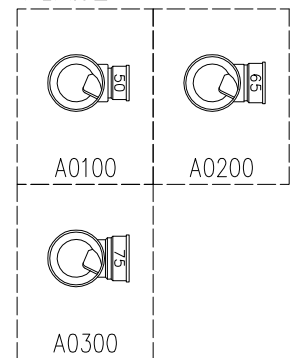


C-C断面矢視



D 矢視

下部枝管バリエーション



製造上の都合により、上の何れかのタイプで納品致します。製品の機能は全く変わりませんので、ご了承いただきますよう、お願い申し上げます。

図名	4SL2-A-Aタイプ カンペイ君 4SL2-A3-A0_00-P___-WKP	図番	4SL2-2044-003 
	<b>株式会社クボタケミックス</b>		年月日