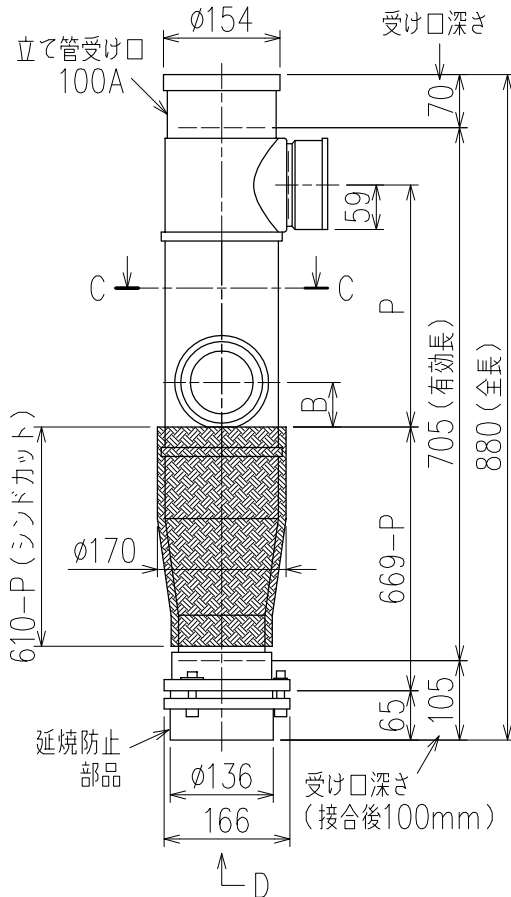
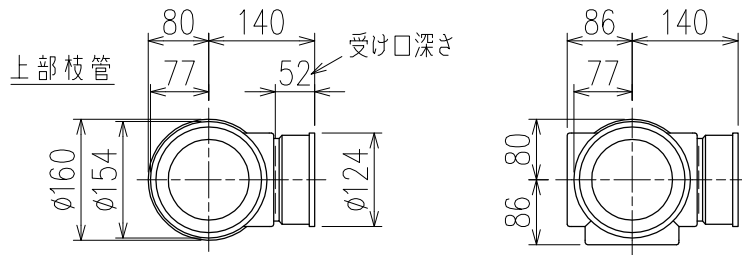
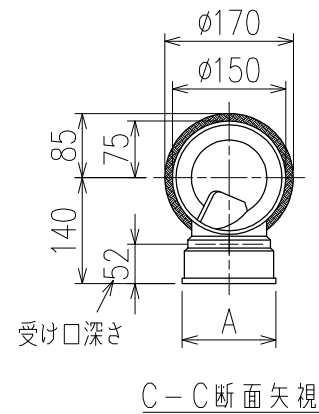


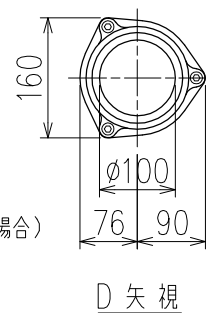
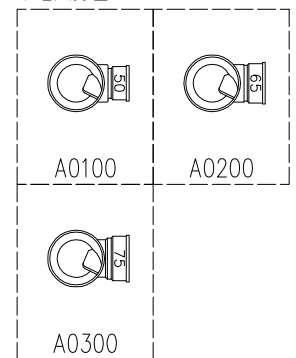
単位:mm



	横枝管サイズ		
	50 (1)	65 (2)	75 (3)
A寸法	94	110	124
B寸法	44	52	59



下部枝管バリエーション



カンペイ君 (WKP) + シンドカット

※ 対応P寸法 190<200>~320 (10mm単位。<>内は下枝75の場合)

※ 対応スラブ厚 150~(600-P)

国土交通大臣認定・(一財)日本消防設備安全センター性能評定取得品
注)ご採用にあたり、認定書及び評定書の内容をご確認ください。

製造上の都合により、上の何れかのタイプで納品致します。製品の機能は全く変わりませんので、ご了承いただけますよう、お願い申し上げます。

図名	4SL2-A-Aタイプ カンペイ君+シンドカット 4SL2-A3-A0_00-P___-WKP(シンドカット巻)	図番	4SL2-2044-006 
	株式会社クボタケミックス		年月日