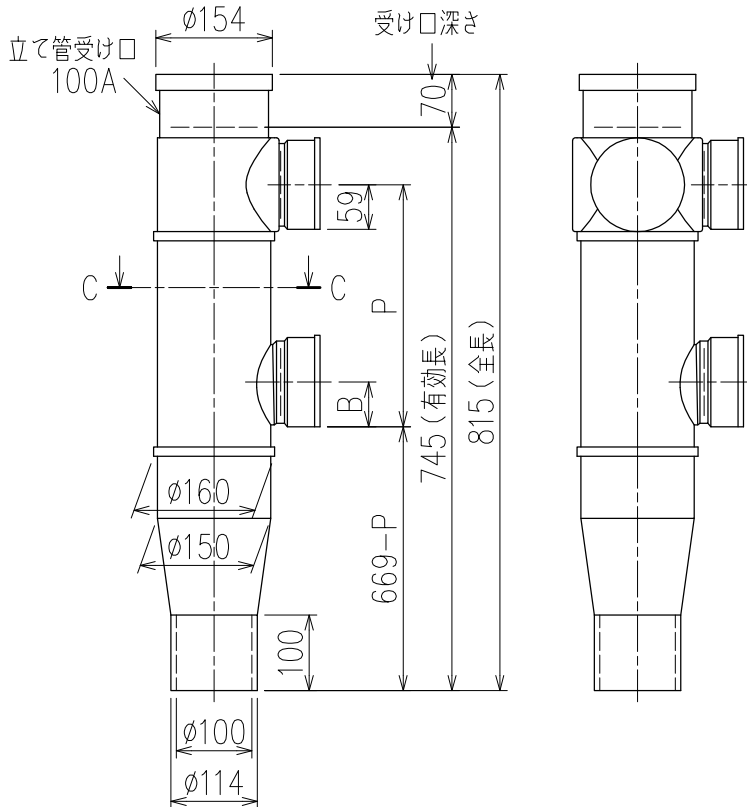
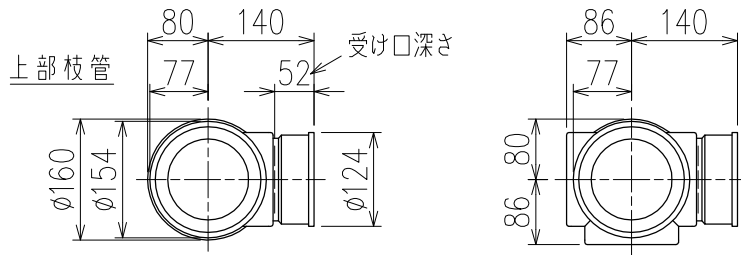
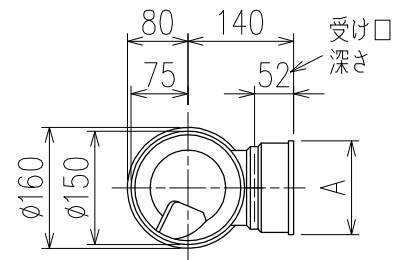


単位:mm

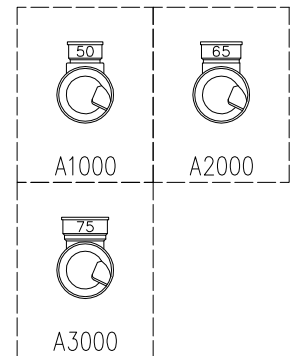


	横枝管サイズ		
	50 (1)	65 (2)	75 (3)
A寸法	94	110	124
B寸法	44	52	59



C-C断面矢視


下部枝管バリエーション



片受けスタイル (S)

※ 対応P寸法 190<210>~340 (10mm単位。<>内は下枝75の場合)

製造上の都合により、上の何れかのタイプで納品致します。製品の機能は全く変わりませんので、ご了承いただけますよう、お願い申し上げます。

図名	4SL2-A-Aタイプ 片受けスタイル 4SL2-A3-A_000-P____-S	図番	4SL2-2043-001 
株式会社クボタケミックス		年月日	2017.6.26 S