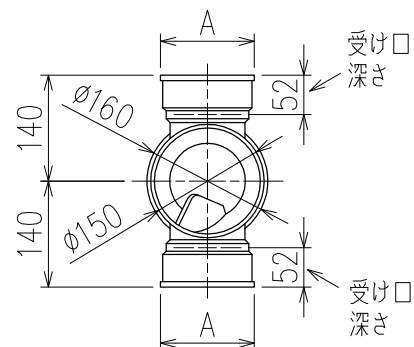
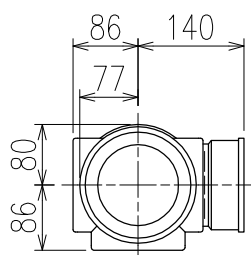
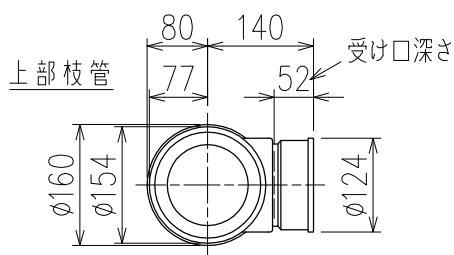
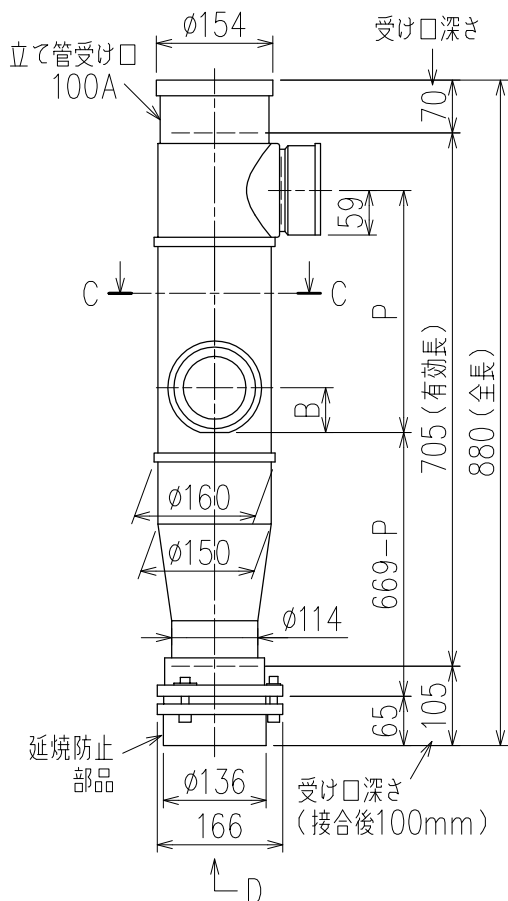


単位:mm



C-C断面矢視

	横枝管サイズ		
	50 (1)	65 (2)	75 (3)
A寸法	94	110	124
B寸法	44	52	59



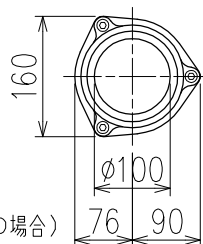
カンペイ君 (WKP)

※ 対応P寸法 190<200>~340 (10mm単位。<>内は下枝75の場合)

※ 対応スラブ厚 150mm以上

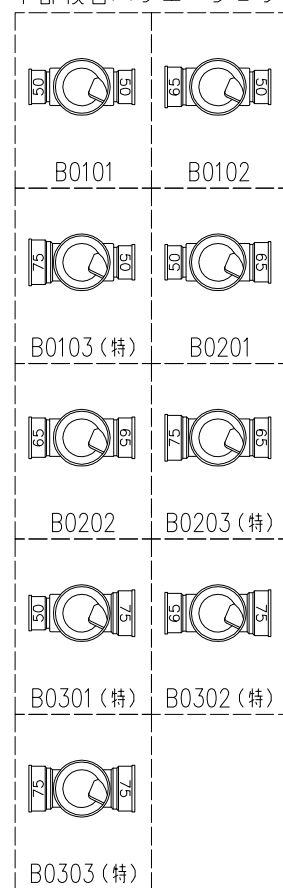
国土交通大臣認定・(一財)日本消防設備安全センター性能評定取得品

(注)ご採用にあたり、認定書及び評定書の内容をご確認ください。



D 矢視

下部枝管バリエーション



(特)：特注品。対向枝への排水の流入が無いことを確認した場合のみ製作。

製造上の都合により、上の何れかのタイプで納品致します。製品の機能は全く変わりませんので、ご了承いただけますよう、お願い申し上げます。

図名	4SL2-A-Bタイプ カンペイ君 4SL2-A3-B0_0_-P___-WKP	図番	4SL2-2048-003
	株式会社クボタケミックス		年月日