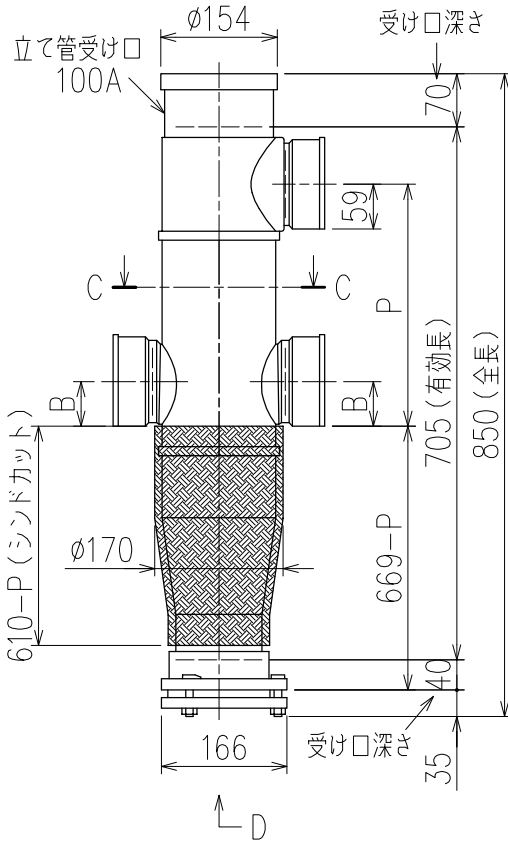
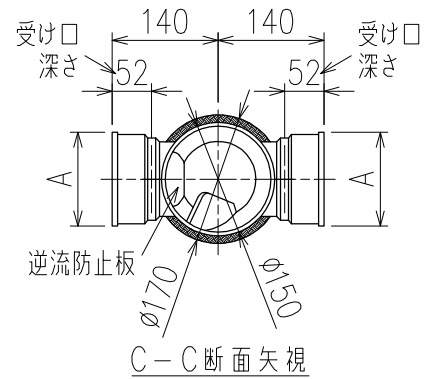
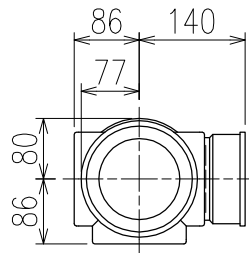
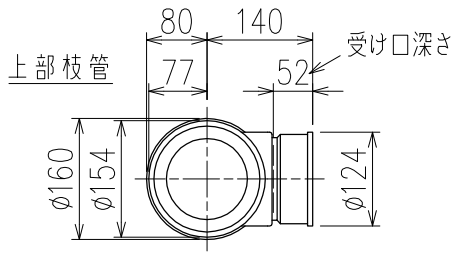


単位:mm

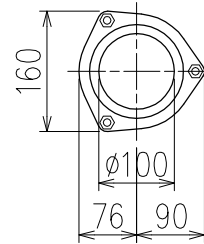


両受けスタイル(W) + シンドカット

※ 対応P寸法 220~320 (10mm単位)

※ 対応スラブ厚 180~(600-P)

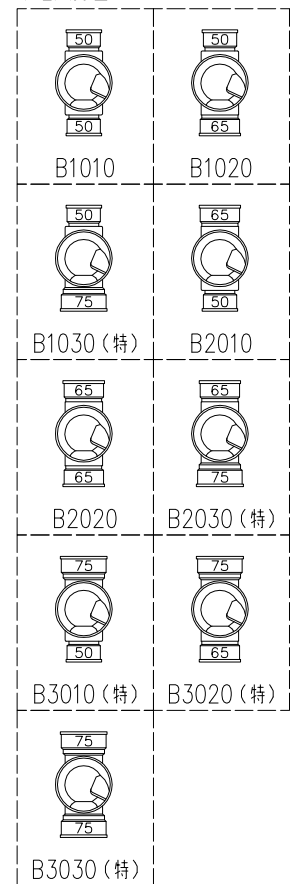
国土交通大臣認定・(一財)日本消防設備安全センター性能評定取得品
注)ご採用にあたり、認定書及び評定書の内容をご確認ください。



D 矢視


	横枝管サイズ		
	50 (1)	65 (2)	75 (3)
A寸法	94	110	124
B寸法	44	52	59

下部枝管バリエーション



(特)：特注品。対向枝への排水の流入が無いことを確認した場合のみ製作。

製造上の都合により、上の何れかのタイプで納品致します。製品の機能は全く変わりませんので、ご了承いただけますよう、お願い申し上げます。

図名	4SL2-A-Bタイプ 両受けスタイル+シンドカット 4SL2-A3-B_0_0-P___-W(シンドカット巻)	図番	4SL2-2047-005 
	株式会社クボタケミックス		年月日