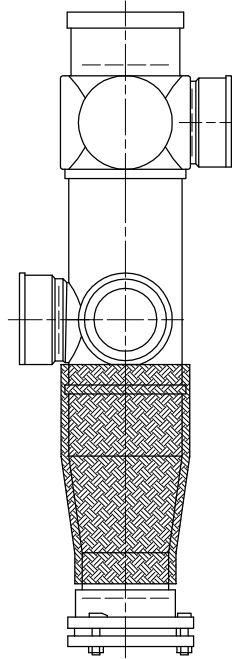
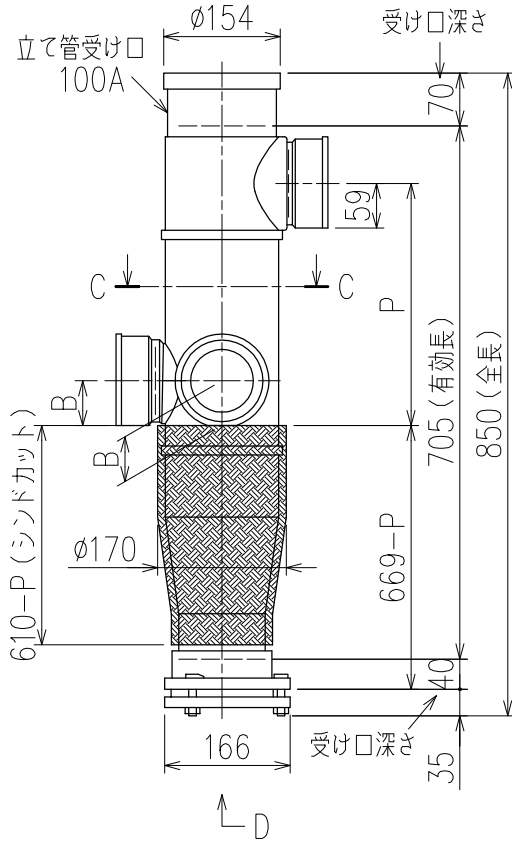
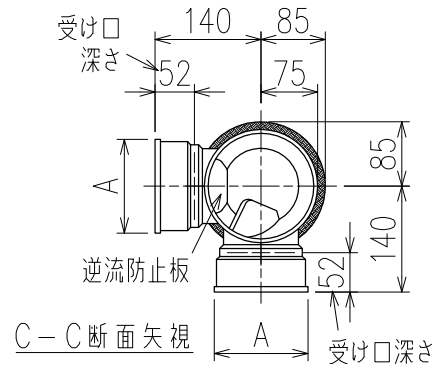
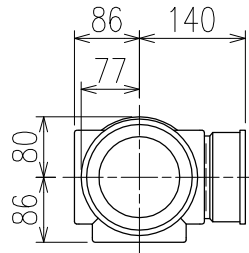
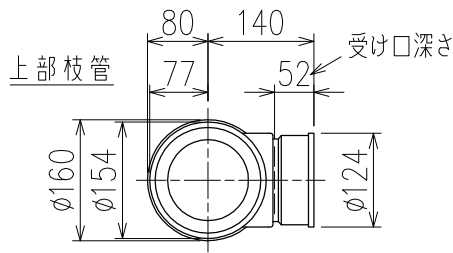
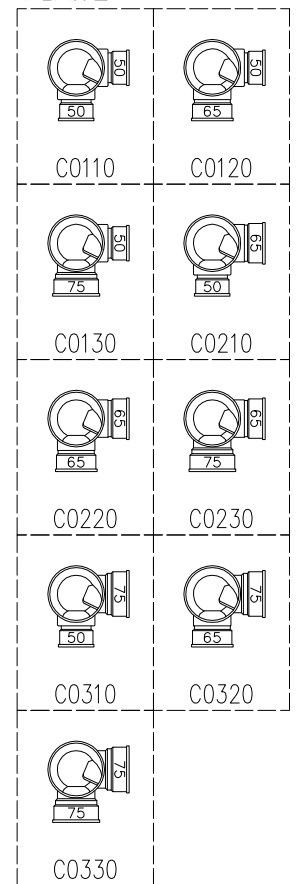


単位:mm



| | | 横枝管サイズ | | |
|-----|--|--------|--------|--------|
| | | 50 (1) | 65 (2) | 75 (3) |
| A寸法 | | 94 | 110 | 124 |
| B寸法 | | 44 | 52 | 59 |

下部枝管バリエーション

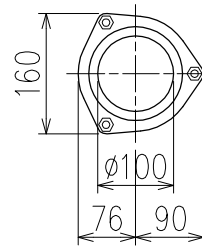


両受けスタイル (W) + シンドカット

※ 対応P寸法 220~320 (10mm単位)

※ 対応スラブ厚 180~(600-P)

国土交通大臣認定・(一財)日本消防設備安全センター性能評定取得品
注)ご採用にあたり、認定書及び評定書の内容をご確認ください。



D 矢視

製造上の都合により、上の何れかのタイプで納品致します。製品の機能は全く変わりませんので、ご了承いただけますよう、お願い申し上げます。

| | | | |
|----|--|----|---------------|
| 図名 | 4SL2-A-Cタイプ 両受けスタイル+シンドカット 4SL2-A3-C0__0-P___-W(シンドカット巻) | 図番 | 4SL2-2050-005 |
| | 株式会社クボタケミックス | | 年月日 |