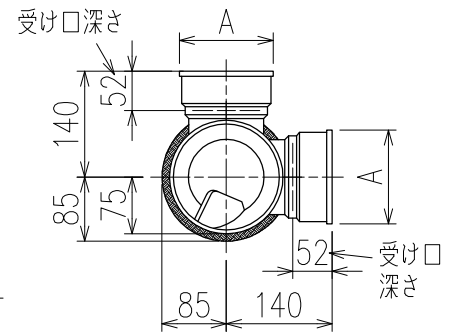
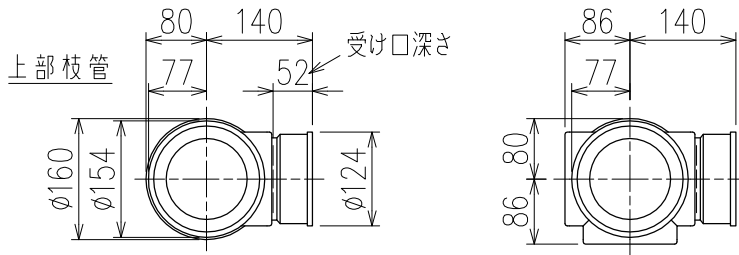
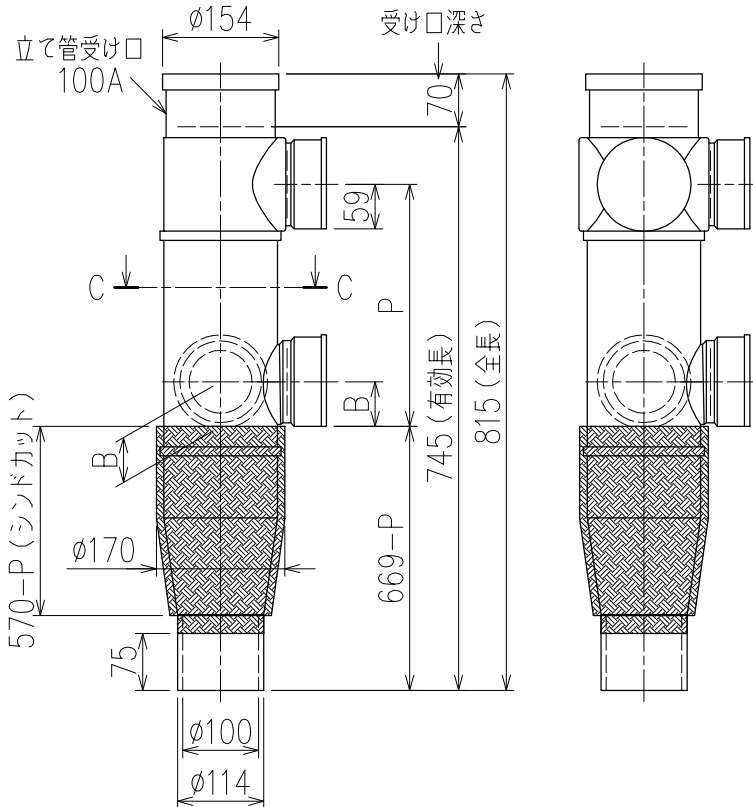


単位:mm

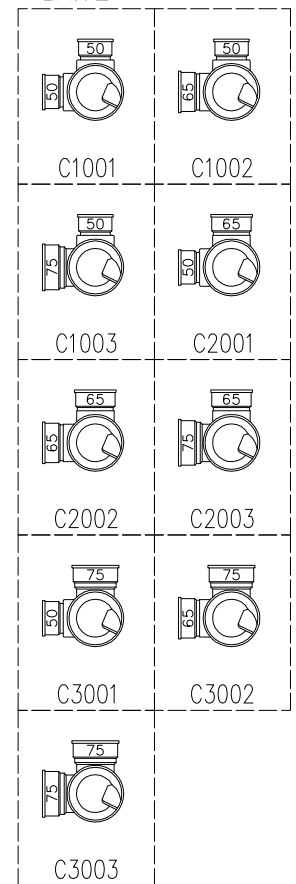


C-C断面矢視

	横枝管サイズ		
	50 (1)	65 (2)	75 (3)
A寸法	94	110	124
B寸法	44	52	59



下部枝管バリエーション



片受けスタイル(S) + シンドカット

- ※ 対応P寸法 190<210>~320 (10mm単位)
- ※ 対応スラブ厚 180 {150} ~ (560-P)
- <>内は下枝75、{}内はカンベイ立て管との組み合わせの場合

国土交通大臣認定・(一財)日本消防設備安全センター性能評定取得品
注)ご採用にあたり、認定書及び評定書の内容をご確認ください。

製造上の都合により、上の何れかのタイプで納品致します。製品の機能は全く変わりませんので、ご了承いただけますよう、お願い申し上げます。

図名	4SL2-A-Cタイプ 片受けスタイル+シンドカット 4SL2-A3-C_00_-P___-S(シンドカット巻)	図番	4SL2-2052-004
	株式会社クボタケミックス		年月日