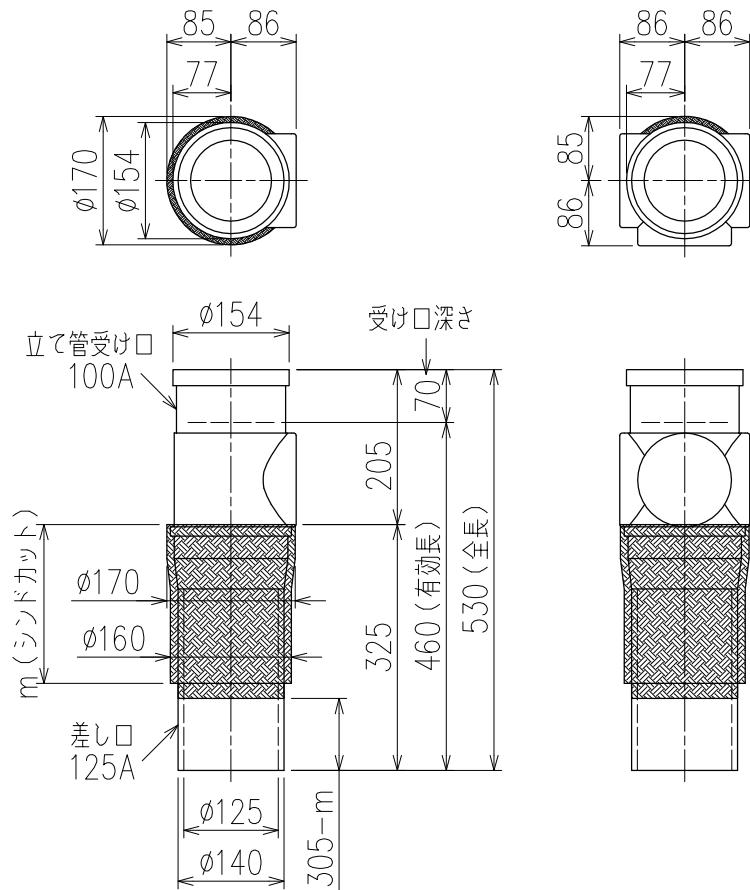


単位:mm



片受けスタイル(S)+シンドカット

- ※ 対応スラブ厚 180~(m-10)
- ※ 足切り可能寸法(最大) 210-m(コンパクトレバンド使用なら+20)

国土交通大臣認定・(一財)日本消防設備安全センター性能評定取得品  
注)ご採用にあたり、認定書及び評定書の内容をご確認ください。

製造上の都合により、上の何れかのタイプで納品致します。製品の機能は全く変わりませんので、ご了承いただけますよう、お願い申し上げます。

|                     |  |     |              |
|---------------------|--|-----|--------------|
| 図名                  | 4SR-0タイプ<br>片受けスタイル+シンドカット<br>4SR-0-S(シンドカット巻) | 図番  | 4SR-0001-002 |
| <b>株式会社クボタケミックス</b> |  | 年月日 | 2016.5.1 S   |