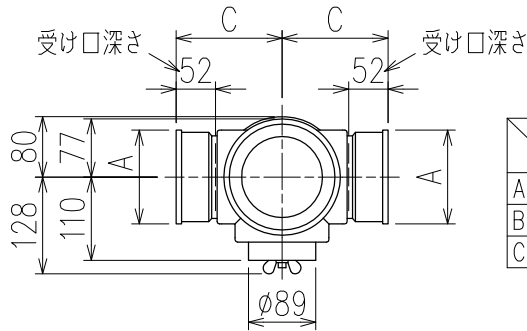
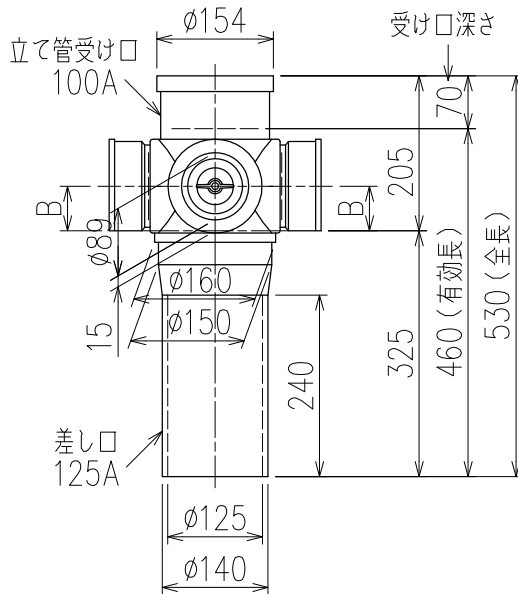


単位:mm

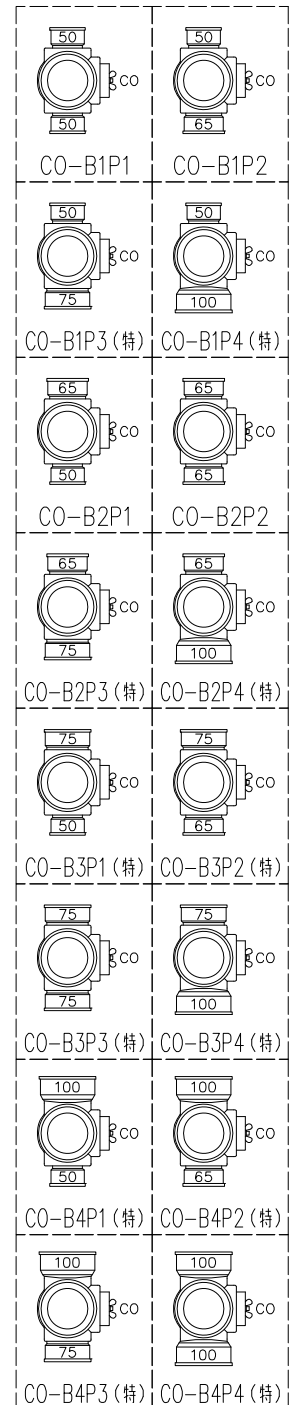
枝管バリエーション



| | 横枝管サイズ | | | |
|-----|--------|--------|--------|---------|
| | 50 (1) | 65 (2) | 75 (3) | 100 (4) |
| A寸法 | 94 | 110 | 124 | 150 |
| B寸法 | 44 | 52 | 59 | 72 |
| C寸法 | 140 | 140 | 140 | 150 |




片受けスタイル (S)



(特) : 特注品。対向枝への排水の流入が無いことを確認した場合のみ製作。

※ 掃除口 (CO) の正面にはメンテナンススペース (参考値: 80mm以上) を確保してください。

| | | | |
|----|---|----|--|
| 図名 | 4SR-CO-Bタイプ 片受けスタイル 4SR-CO-B_P_-S 注) 100枝 (4) がある場合、品名の最後に【管底】が付きます。 | 図番 | 4SR-1005-001  |
| | 株式会社クボタケミックス | | 年月日 |