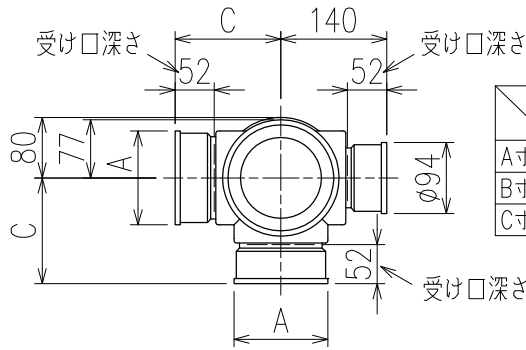
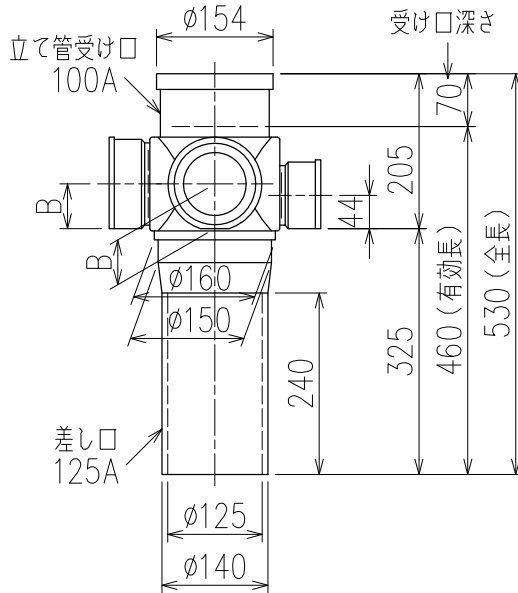


単位:mm

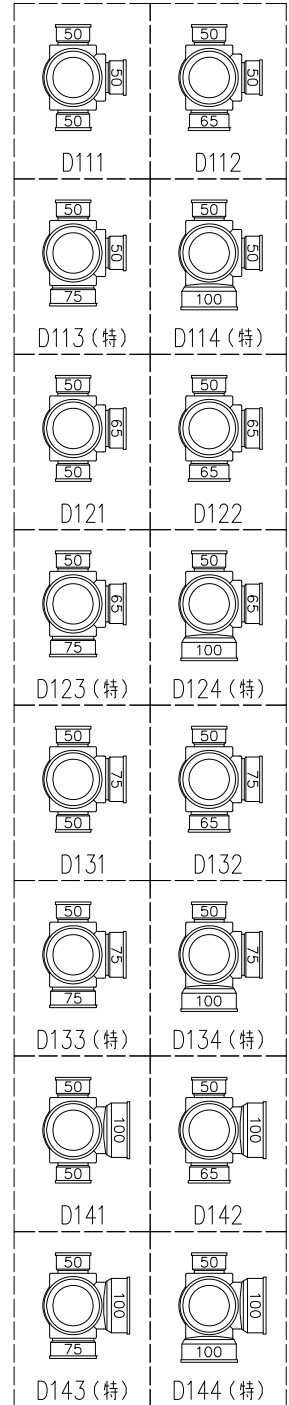
枝管バリエーション



	横枝管サイズ			
	50 (1)	65 (2)	75 (3)	100 (4)
A寸法	94	110	124	150
B寸法	44	52	59	72
C寸法	140	140	140	150



片受けスタイル (S)



(特) : 特注品。対向枝への排水の流入が無いことを確認した場合のみ製作。

<p>図名</p>	<p>4SR-Dタイプ 片受けスタイル 4SR-D1__-S 注) 100枝(4)がある場合、品名の最後に【管底】が付きます。</p>	<p>図番</p>	<p>4SR-0005-001 2</p>
<p>株式会社クボタケミックス</p>		<p>年月日</p>	<p>2016.5.1 S</p>