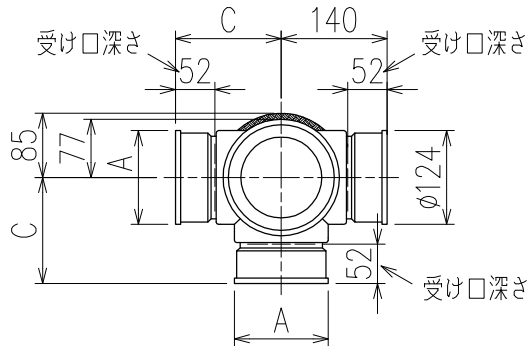
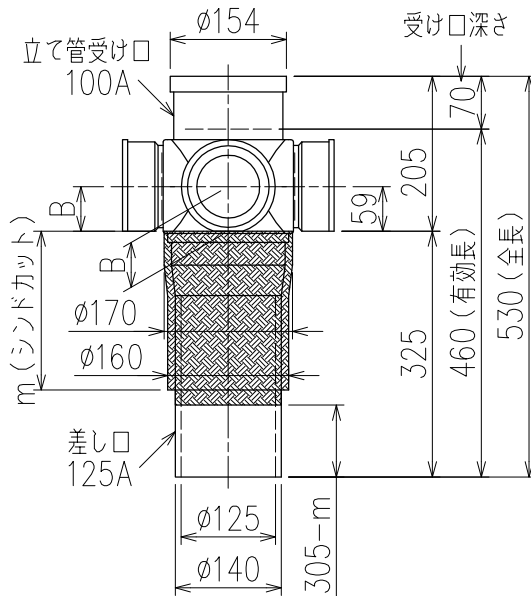


単位:mm



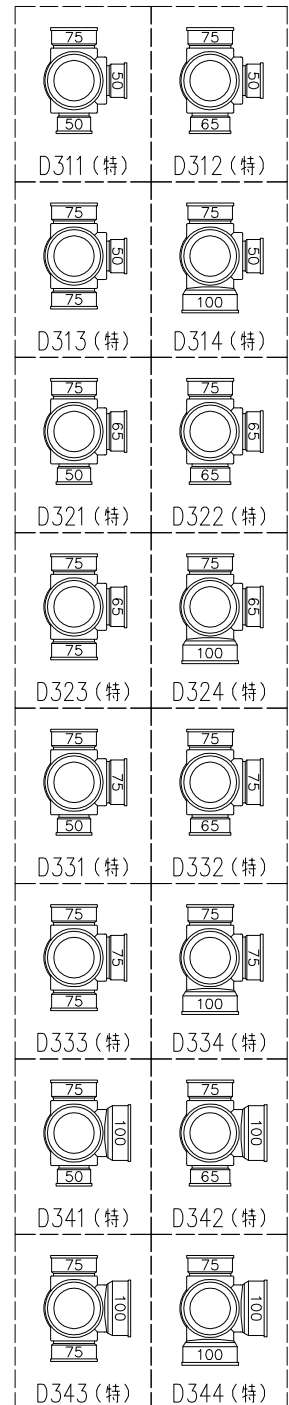
	横枝管サイズ			
	50 (1)	65 (2)	75 (3)	100 (4)
A寸法	94	110	124	150
B寸法	44	52	59	72
C寸法	140	140	140	150



m寸法	対応スラブ厚
190	180
200	180~190
210	180~200

標準：m=210

枝管バリエーション



(特)：特注品。対向枝への排水の流入が無いことを確認した場合のみ製作。


片受けスタイル(S)+シンドカット

※ 対応スラブ厚 180~(m-10)

※ 足切り可能寸法(最大) 210-m(コンパクトLバンド使用なら+20)

国土交通大臣認定・(一財)日本消防設備安全センター性能認定取得品

注) 採用にあたり、認定書及び認定書の内容をご確認ください。

図名	4SR-Dタイプ 片受けスタイル+シンドカット 4SR-D3__-S(シンドカット巻) 注) 100枝(4)がある場合、品名の最後に【管底】が付きます。	図番	4SR-0007-002 
	株式会社クボタケミックス		年月日