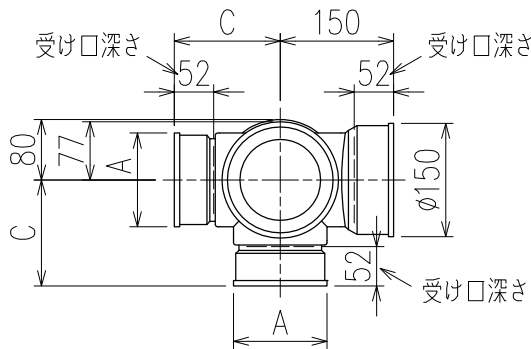
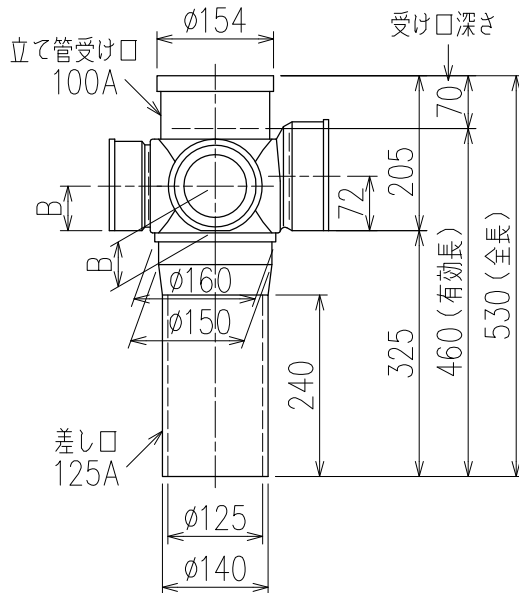


単位:mm

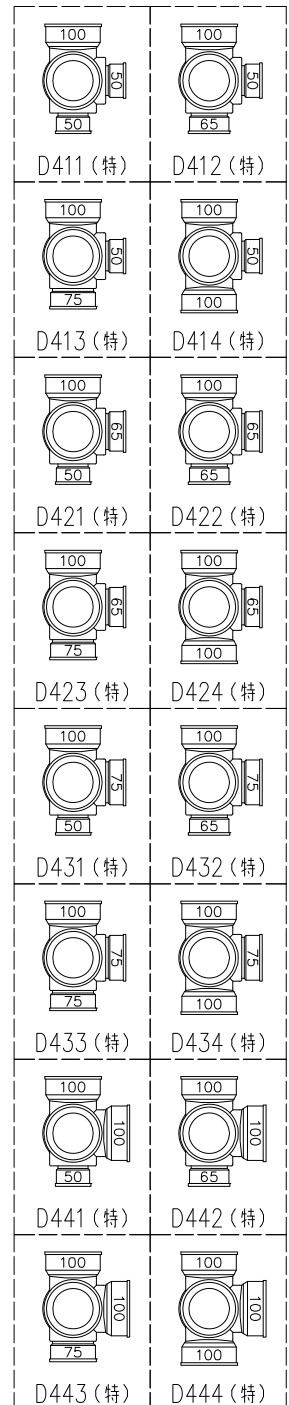
枝管バリエーション




	横枝管サイズ			
	50 (1)	65 (2)	75 (3)	100 (4)
A寸法	94	110	124	150
B寸法	44	52	59	72
C寸法	140	140	140	150



片受けスタイル (S)



(特) : 特注品。対向枝への排水の流入が無いことを確認した場合のみ製作。

図名	4SR-Dタイプ 片受けスタイル 4SR-D4__-S【管底】	図番	4SR-0008-001 
	株式会社クボタケミックス		年月日