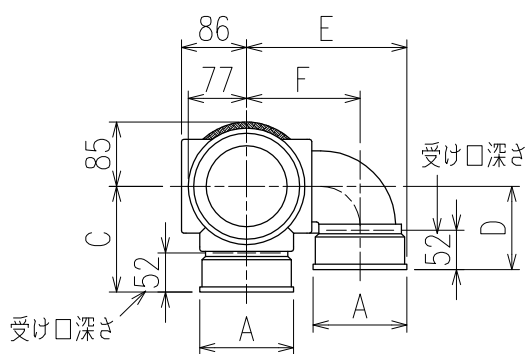
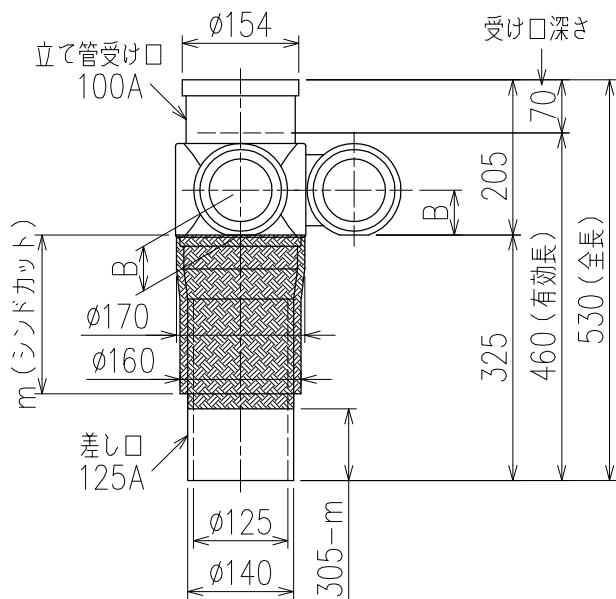


単位:mm



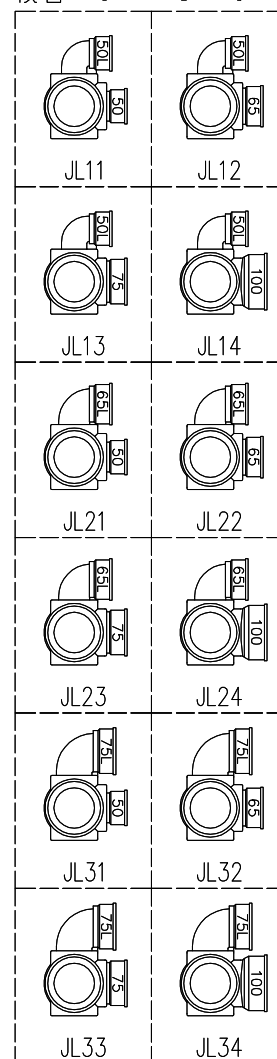
| | 横枝管サイズ | | | |
|-----|--------|--------|--------|---------|
| | 50 (1) | 65 (2) | 75 (3) | 100 (4) |
| A寸法 | 94 | 110 | 124 | 150 |
| B寸法 | 44 | 52 | 59 | 72 |
| C寸法 | 140 | 140 | 140 | 150 |
| D寸法 | 100 | 100 | 110 | 150 |
| E寸法 | 187 | 195 | 212 | 150 |
| F寸法 | 140 | 140 | 150 | 150 |



| m寸法 | 対応スラブ厚 |
|-----|---------|
| 190 | 180 |
| 200 | 180~190 |
| 210 | 180~200 |

標準 : m=210


枝管バリエーション



片受けスタイル (S) + シンドカット

- ※ 対応スラブ厚 180~(m-10)
- ※ 足切り可能寸法 (最大) 210-m (コンパクトLバンド使用なら+20)

国土交通大臣認定・(一財)日本消防設備安全センター性能評定取得品
注)ご採用にあたり、認定書及び評定書の内容をご確認ください。

| | | | |
|----|--|----|--|
| 図名 | 4SR-Jタイプ 片受けスタイル+シンドカット 4SR-JL__-S (シンドカット巻) 注) 100枝 (4) がある場合、品名の最後に【管底】が付きます。 | 図番 | 4SR-0055-002  |
| | 株式会社クボタケミックス | | 年月日 |