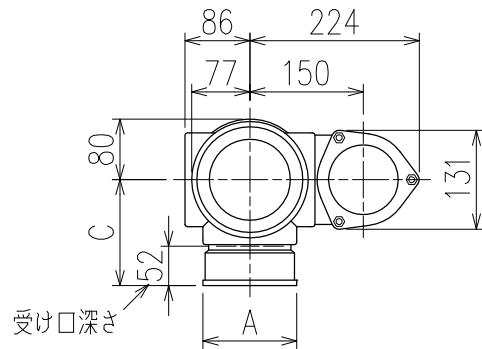
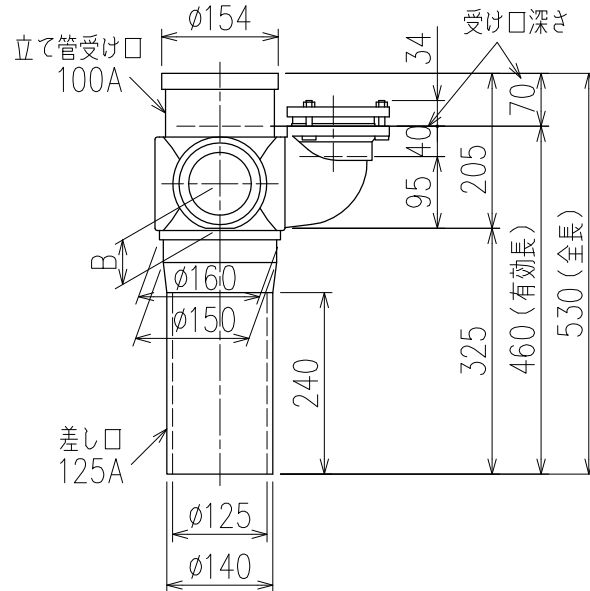


単位:mm

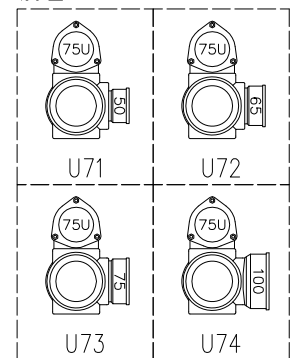



|     | 横枝管サイズ |        |        |         |
|-----|--------|--------|--------|---------|
|     | 50 (1) | 65 (2) | 75 (3) | 100 (4) |
| A寸法 | 94     | 110    | 124    | 150     |
| B寸法 | 44     | 52     | 59     | 72      |
| C寸法 | 140    | 140    | 140    | 150     |



片受けスタイル (S)

枝管バリエーション



|              |   |     |  |
|--------------|---|-----|--|
| 図名           | 4SR-Uタイプ<br>片受けスタイル<br>4SR-U7_-S<br><small>注) 100枝 (4) がある場合、品名の最後に【管底】が付きます。</small> | 図番  | 4SR-0039-001  |
| 株式会社クボタケミックス |   | 年月日 | 2016.5.1 S   |