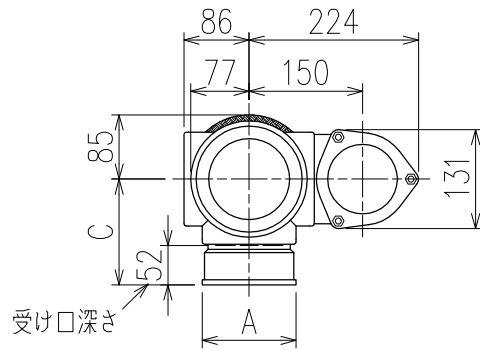
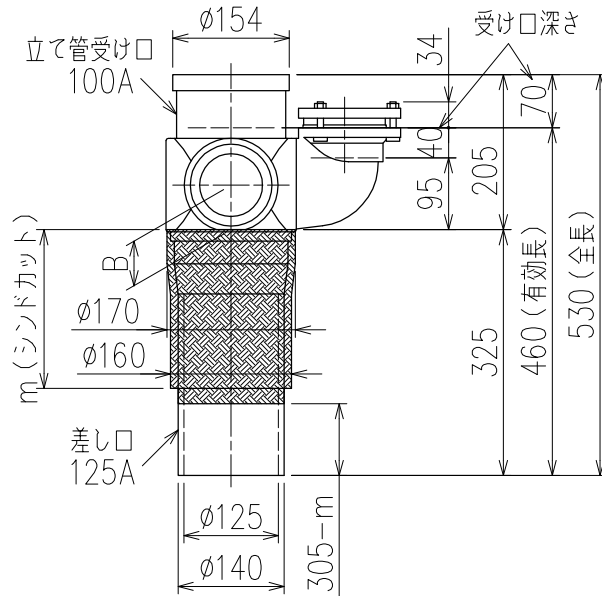


単位:mm



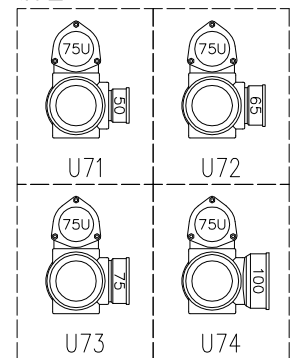
	横枝管サイズ			
	50 (1)	65 (2)	75 (3)	100 (4)
A寸法	94	110	124	150
B寸法	44	52	59	72
C寸法	140	140	140	150



m寸法	対応スラブ厚
190	180
200	180~190
210	180~200

標準 : m=210

枝管バリエーション




片受けスタイル(S) + シンドカット

※ 対応スラブ厚 180~(m-10)

※ 足切り可能寸法(最大) 210-m (コンパクトLバンド使用なら+20)

国土交通大臣認定・(一財)日本消防設備安全センター性能評定取得品
注)ご採用にあたり、認定書及び評定書の内容をご確認ください。

図名	4SR-Uタイプ 片受けスタイル+シンドカット 4SR-U7_-S (シンドカット巻) 注) 100枝(4)がある場合、品名の最後に【管底】が付きます。	図番	4SR-0039-002 
株式会社クボタケミックス		年月日	2016.5.1 S