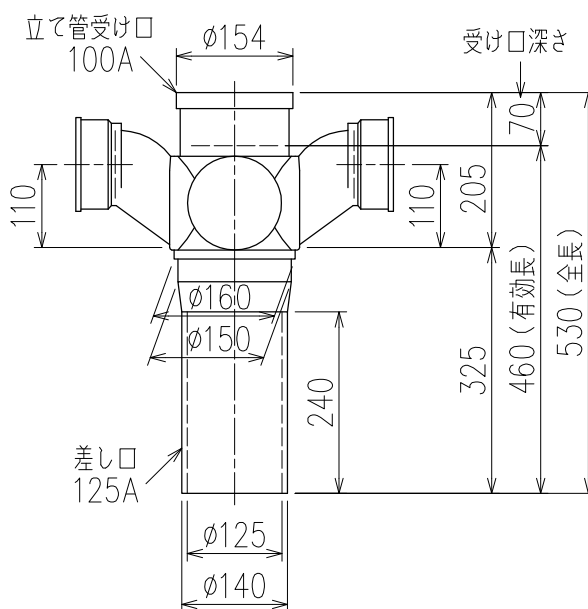
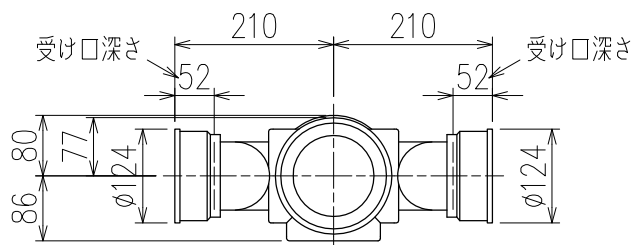



単位:mm



片受けスタイル (S)

|                            |   |            |   |
|----------------------------|---|------------|---|
| <p>図名</p>                  | <p>4SR-Zタイプ<br/>片受けスタイル<br/>4SR-Z606-P110-S</p> | <p>図番</p>  | <p>4SR-0013-001 </p> |
| <p><b>株式会社クボタケミックス</b></p> |   | <p>年月日</p> | <p>2016.5.1 S</p>   |