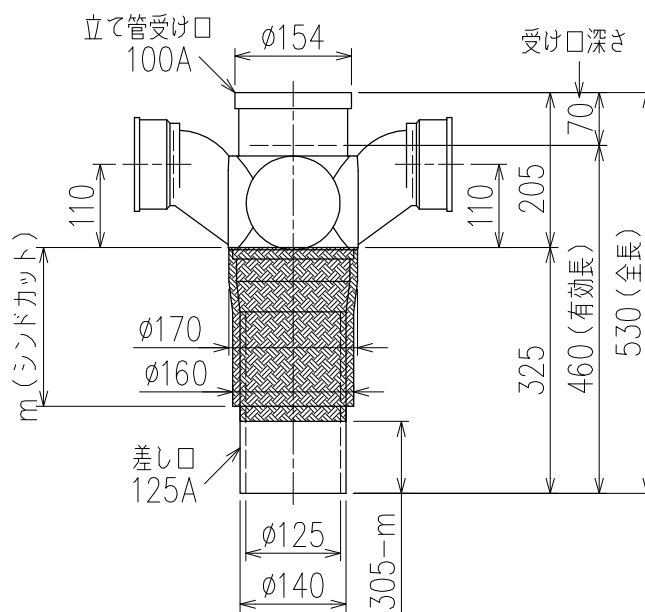
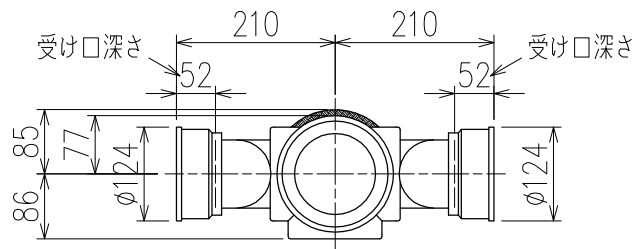


単位:mm



m寸法	対応スラブ厚
190	180
200	180~190
210	180~200


標準：m=210

片受けスタイル(S) + シンドカット

※ 対応スラブ厚 180~(m-10)

※ 足切り可能寸法(最大) 210-m (コンパクトLバンド使用なら+20)

国土交通大臣認定。(一財)日本消防設備安全センター性能認定取得品  
注)と採用にあたり、認定書及び認定書の内容をご確認ください。

図名	4SR-Zタイプ 片受けスタイル+シンドカット 4SR-Z606-P110-S (シンドカット巻)	図番	4SR-0013-002 
株式会社クボタケミックス		年月日	2016.5.1 S