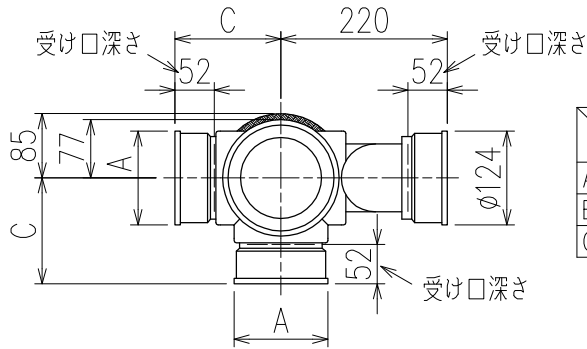
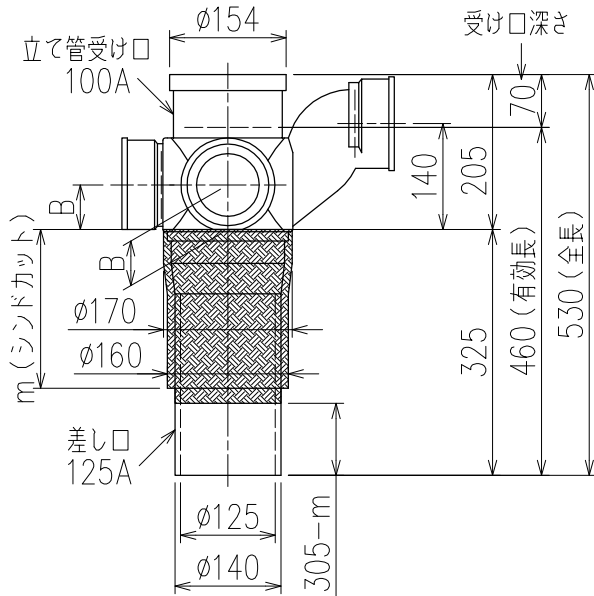


単位:mm



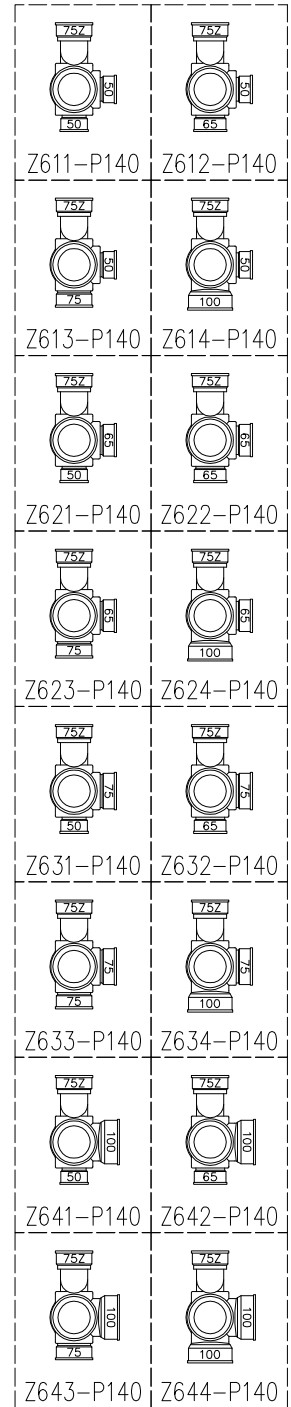
|     | 横枝管サイズ |        |        |         |
|-----|--------|--------|--------|---------|
|     | 50 (1) | 65 (2) | 75 (3) | 100 (4) |
| A寸法 | 94     | 110    | 124    | 150     |
| B寸法 | 44     | 52     | 59     | 72      |
| C寸法 | 140    | 140    | 140    | 150     |



| m寸法 | 対応スラブ厚  |
|-----|---------|
| 190 | 180     |
| 200 | 180~190 |
| 210 | 180~200 |

標準 : m=210

枝管バリエーション



片受けスタイル(S) + シンドカット

- ※ 対応スラブ厚 180~(m-10)
- ※ 足切り可能寸法(最大) 210-m (コンパクトレバンド使用なら+20)

国土交通大臣認定・(一財)日本消防設備安全センター性能評定取得品  
注)ご採用にあたり、認定書及び評定書の内容をご確認ください。

|    |   |    |  |
|----|---|----|--|
| 図名 | 4SR-Zタイプ<br>片受けスタイル+シンドカット<br>4SR-Z6__-P140-S (シンドカット巻)<br>注) 100枝(4)がある場合、品名の最後に【管底】が付きます。 | 図番 | 4SR-0026-002  |
|    | 株式会社クボタケミックス  |    | 年月日  |