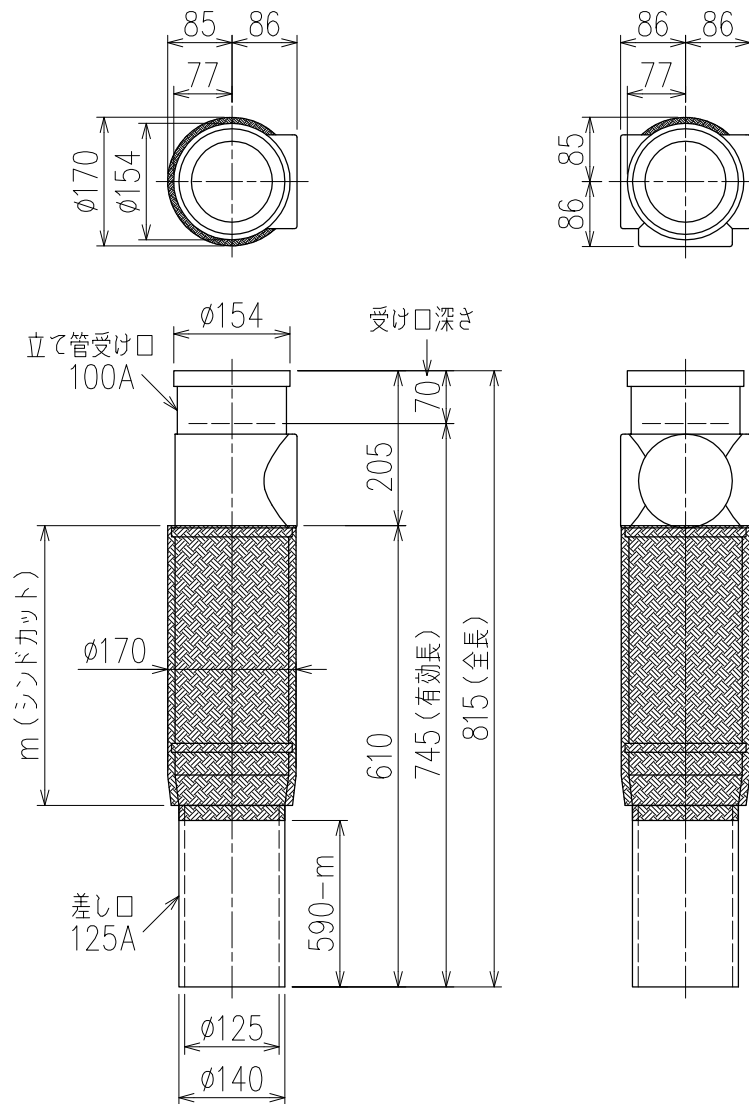


単位:mm




片受けスタイル (S) + シンドカット

- ※ 対応スラブ厚 180~(m-10)
- ※ 足切り可能寸法(最大) 500-m (コンパクトLベンド使用なら+10)

国土交通大臣認定・(一財)日本消防設備安全センター性能評定取得品  
注)ご採用にあたり、認定書及び評定書の内容をご確認ください。

製造上の都合により、上の何れかのタイプで納品致します。製品の機能は全く変わりませんので、ご了承いただきますよう、お願い申し上げます。

図名	4SR2-0-0タイプ 片受けスタイル+シンドカット 4SR2-0-0-S (シンドカット巻)	図番	4SR2-0001-002 
株式会社クボタケミックス	年月日	2016.5.1	S