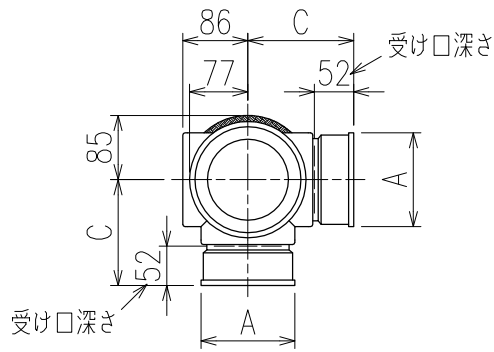
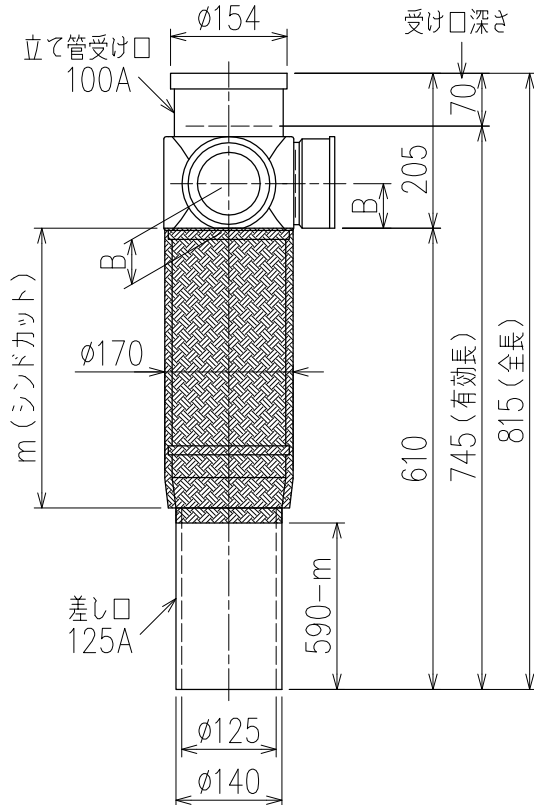


単位:mm



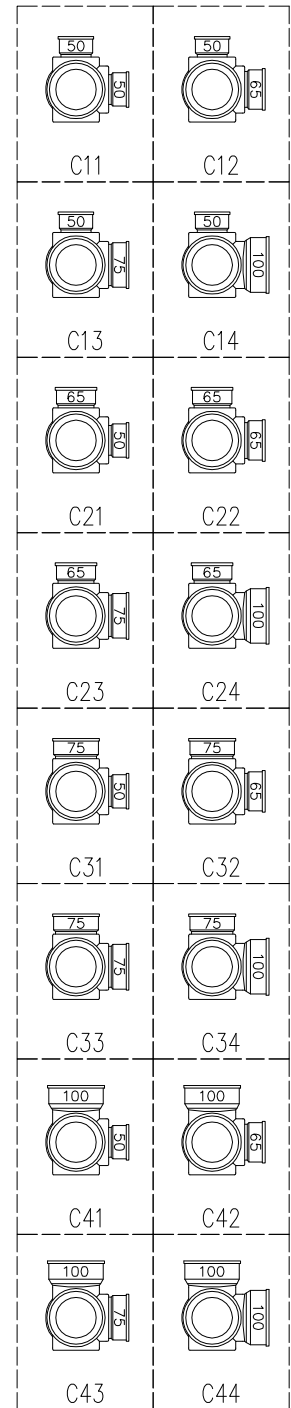
	横枝管サイズ			
	50 (1)	65 (2)	75 (3)	100 (4)
A寸法	94	110	124	150
B寸法	44	52	59	72
C寸法	140	140	140	150



m寸法	対応スラブ厚
370	180~360
380	180~370
390	180~380
400	180~390
410	180~400
420	180~410
430	180~420
440	180~430
450	180~440
460	180~450
470	180~460
480	180~470
490	180~480
500	180~490

標準:m=370

枝管バリエーション




片受けスタイル(S)+シンドカット

※ 対応スラブ厚 180~(m-10)

※ 足切り可能寸法(最大) 500-m (コンパクトLバンド使用なら+10)

国土交通大臣認定・(一財)日本消防設備安全センター性能評定取得品
注)と採用にあたり、認定書及び評定書の内容をご確認ください。

図名	4SR2-C-0タイプ 片受けスタイル+シンドカット 4SR2-C__-0-S(シンドカット巻) 注)100枝(4)がある場合、品名の最後に【管底】が付きます。	図番	4SR2-0004-002 
	株式会社クボタケミックス		年月日