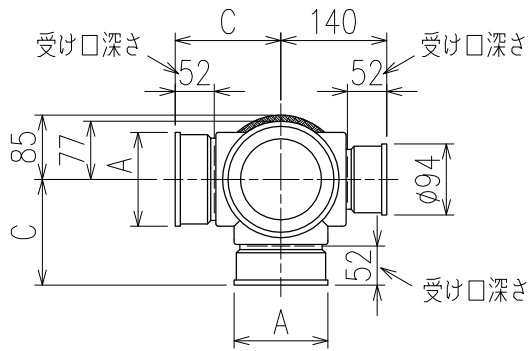
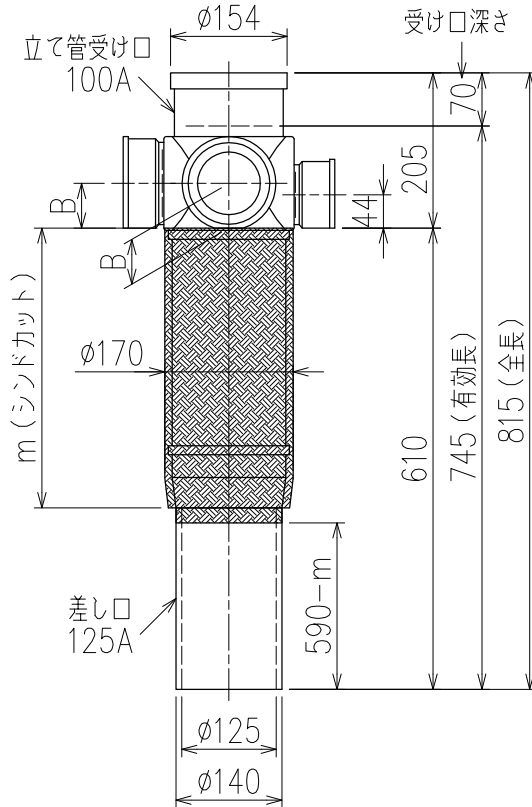
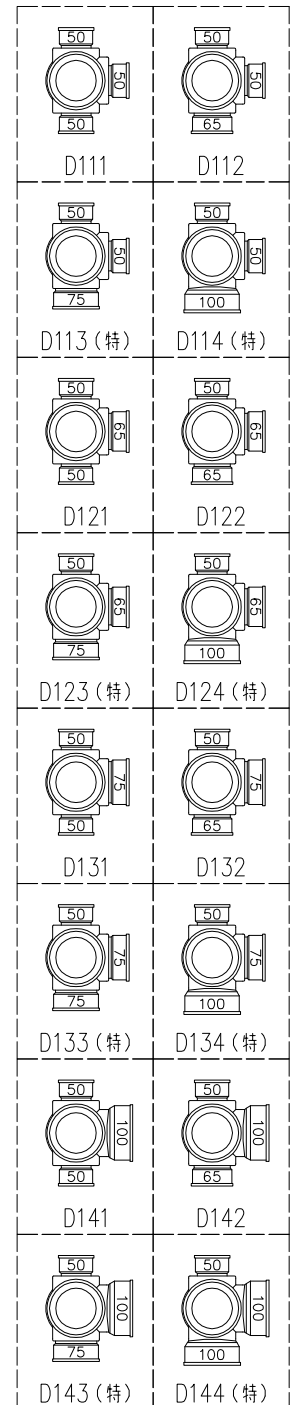


単位:mm



	横枝管サイズ			
	50 (1)	65 (2)	75 (3)	100 (4)
A寸法	94	110	124	150
B寸法	44	52	59	72
C寸法	140	140	140	150

枝管バリエーション



m寸法	対応スラブ厚
370	180~360
380	180~370
390	180~380
400	180~390
410	180~400
420	180~410
430	180~420
440	180~430
450	180~440
460	180~450
470	180~460
480	180~470
490	180~480
500	180~490


標準 : m=370

片受けスタイル(S) + シンドカット

- ※ 対応スラブ厚 180~(m-10)
- ※ 足切り可能寸法(最大) 500-m (コンパクトLベンド使用なら+10)

国土交通大臣認定・(一財)日本消防設備安全センター性能評定取得品
注)ご採用にあたり、認定書及び評定書の内容をご確認ください。

(特) : 特注品。対向枝への排水の流入が無いことを確認した場合のみ製作。

図名	4SR2-D-0タイプ 片受けスタイル+シンドカット 4SR2-D1__-0-S (シンドカット巻) 注) 100枝(4)がある場合、品名の最後に【管底】が付きます。	図番	4SR2-0005-002 
株式会社クボタケミックス		年月日	2016.5.1 S