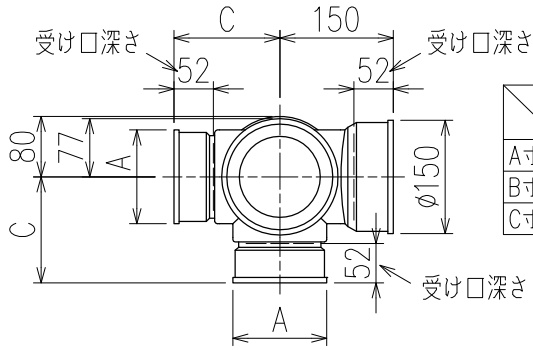
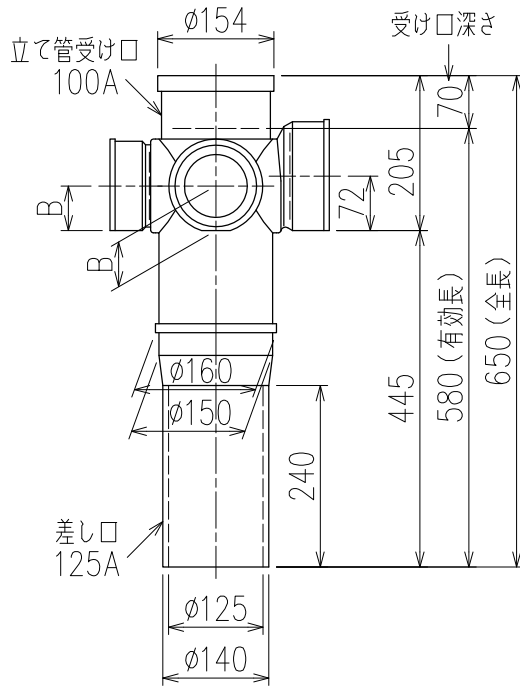


単位:mm

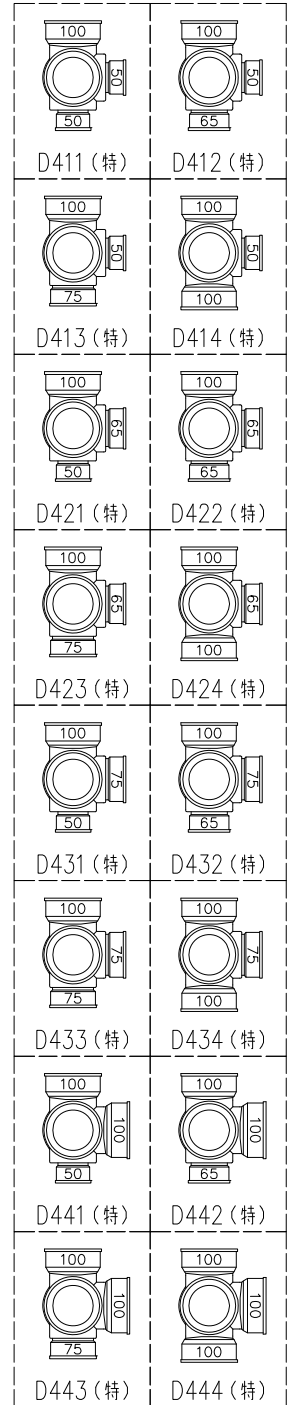
枝管バリエーション



	横枝管サイズ			
	50 (1)	65 (2)	75 (3)	100 (4)
A寸法	94	110	124	150
B寸法	44	52	59	72
C寸法	140	140	140	150



片受けスタイル (S)



(特) : 特注品。対向枝への排水の流入が無いことを確認した場合のみ製作。

<p>図名</p>	<p>4SRT-Dタイプ 片受けスタイル 4SRT-D4__-S【管底】</p>	<p>図番</p>	<p>4SRT-0008-001 <span style="border: 1px solid black; padding: 2px;">2</span></p>
<p><b>株式会社クボタケミックス</b></p>		<p>年月日</p>	<p>2016.5.1 S</p>