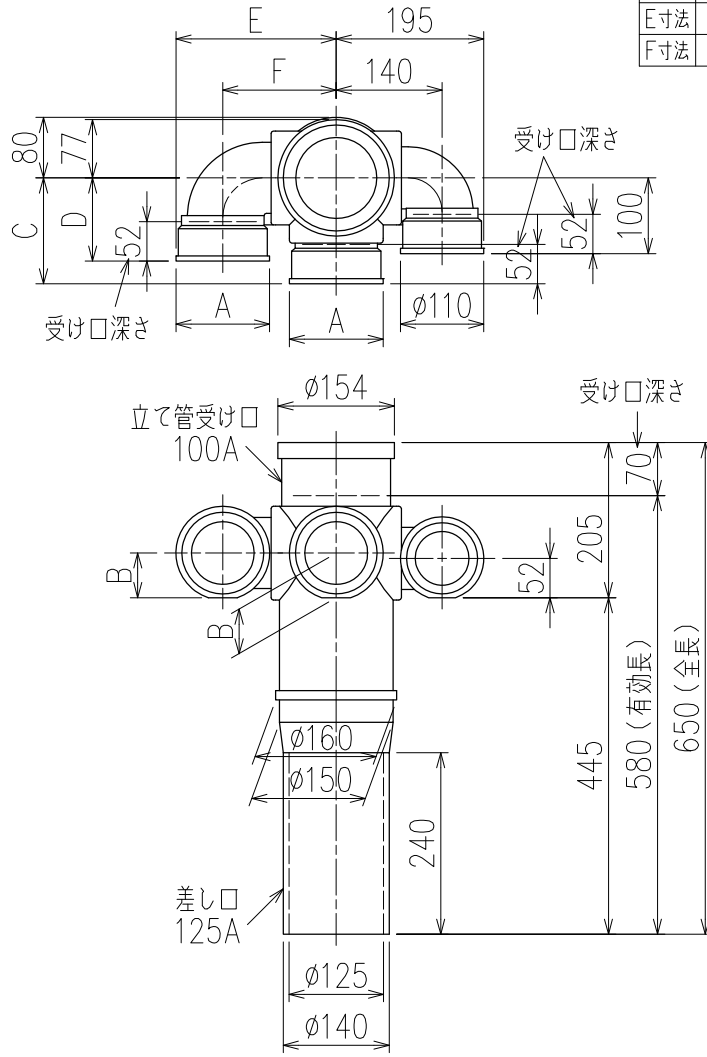
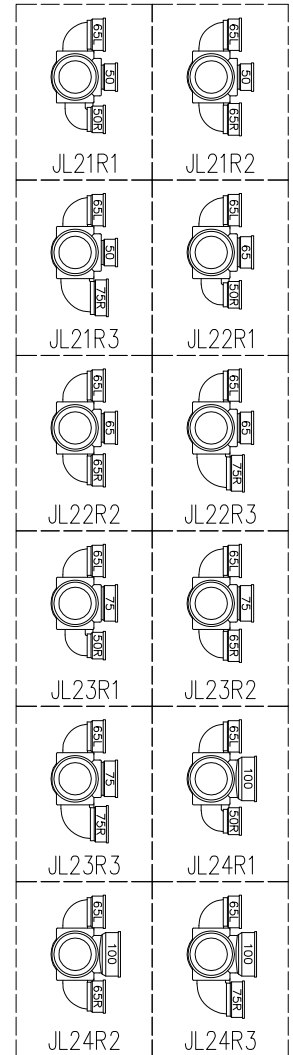


単位:mm

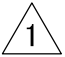
|     | 横枝管サイズ |        |        |         |
|-----|--------|--------|--------|---------|
|     | 50 (1) | 65 (2) | 75 (3) | 100 (4) |
| A寸法 | 94     | 110    | 124    | 150     |
| B寸法 | 44     | 52     | 59     | 72      |
| C寸法 | 140    | 140    | 140    | 150     |
| D寸法 | 100    | 100    | 110    |         |
| E寸法 | 187    | 195    | 212    |         |
| F寸法 | 140    | 140    | 150    |         |



枝管バリエーション



片受けスタイル (S)

|    |  |    |   |
|----|--|----|---|
| 図名 | 4SRT-Jタイプ<br>片受けスタイル<br>4SRT-JL2_R_-S<br><small>注) 100枝(4)がある場合、品名の最後に【管底】が付きます。</small> | 図番 | 4SRT-0099-001  |
|    | 株式会社クボタケミックス   |    | 年月日   |