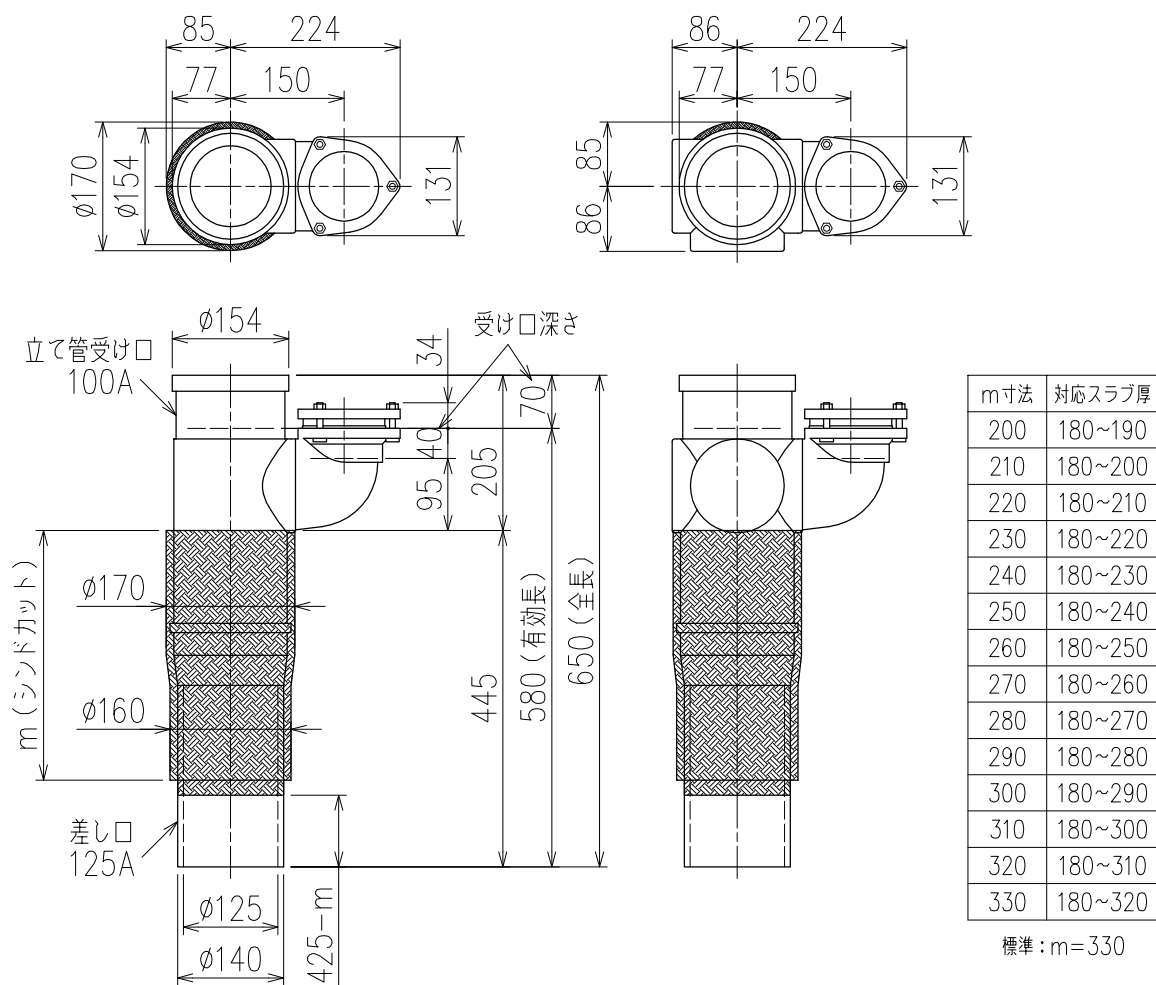


単位:mm



片受けスタイル(S) + シンドカット

- ※ 対応スラブ厚 180~(m-10)
- ※ 足切り可能寸法(最大) 330-m (コンパクトLバンド使用なら+20)

国土交通大臣認定・(一財)日本消防設備安全センター性能評定取得品
注)ご採用にあたり、認定書及び評定書の内容をご確認ください。

製造上の都合により、上の何れかのタイプで納品致します。製品の機能は全く変わりませんので、ご了承いただけますよう、お願い申し上げます。

図名	4SRT-Uタイプ 片受けスタイル+シンドカット 4SRT-U7-S (シンドカット巻)	図番	4SRT-0035-002
株式会社クボタケミックス		年月日	2016.5.1 S