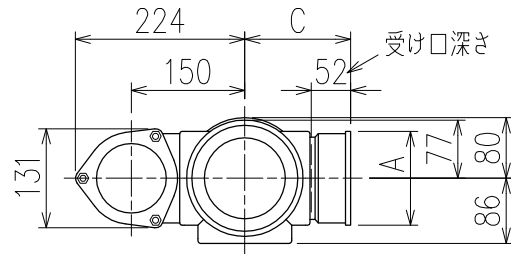
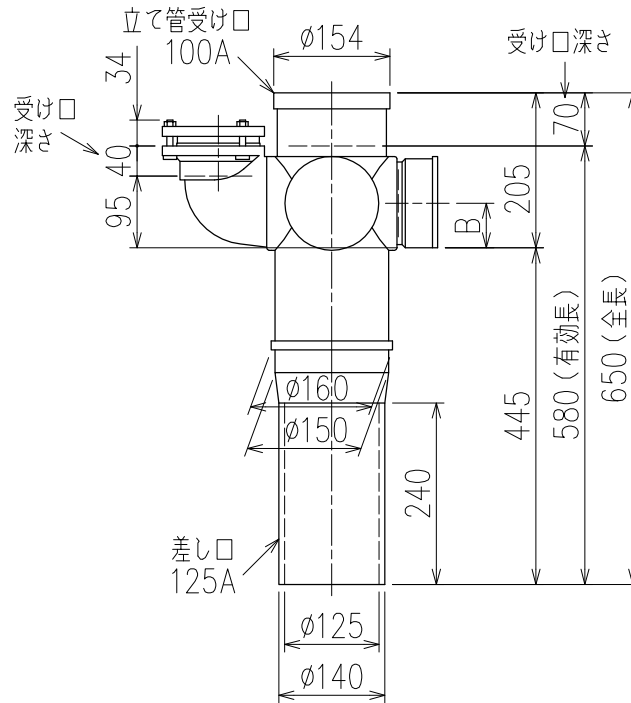


単位:mm

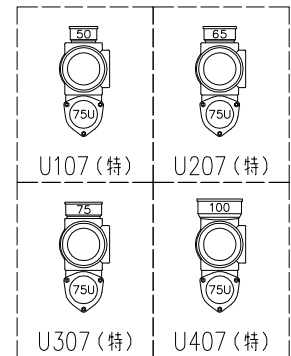


	横枝管サイズ			
	50 (1)	65 (2)	75 (3)	100 (4)
A寸法	94	110	124	150
B寸法	44	52	59	72
C寸法	140	140	140	150




片受けスタイル (S)

枝管バリエーション



(特)：特注品。対向枝への排水の流入が無いことを確認した場合のみ製作。

図名	4SRT-Uタイプ 片受けスタイル 4SRT-U_07-S	図番	4SRT-0036-001 
	注) 100枝 (4) がある場合、品名の最後に【管底】が付きます。		
株式会社クボタケミックス		年月日	2016.5.1 S