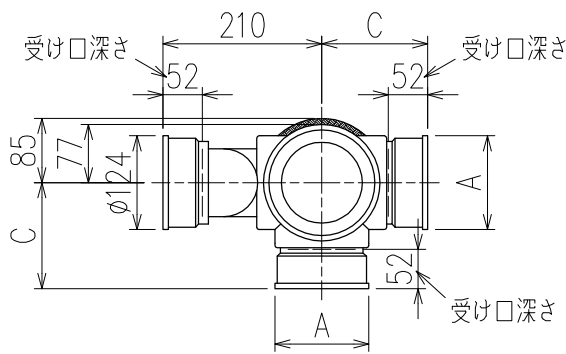
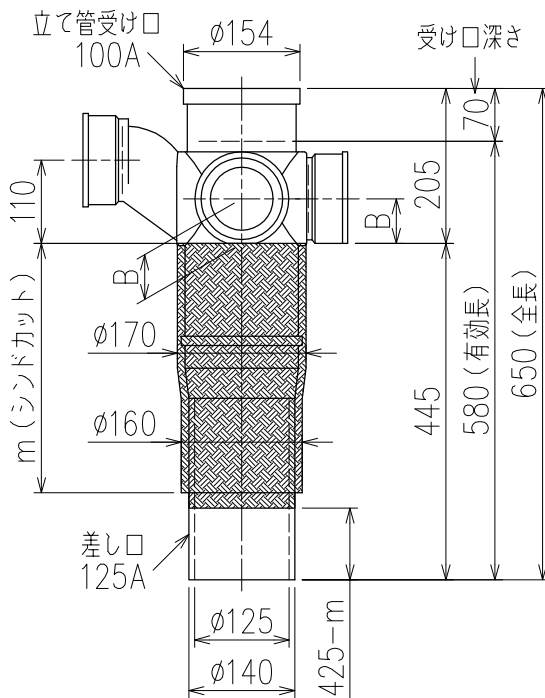


単位:mm



	横枝管サイズ			
	50 (1)	65 (2)	75 (3)	100 (4)
A寸法	94	110	124	150
B寸法	44	52	59	72
C寸法	140	140	140	150



寸法	対応スラブ厚
200	180~190
210	180~200
220	180~210
230	180~220
240	180~230
250	180~240
260	180~250
270	180~260
280	180~270
290	180~280
300	180~290
310	180~300
320	180~310
330	180~320

標準 : m=330

片受けスタイル(S) + シンドカット

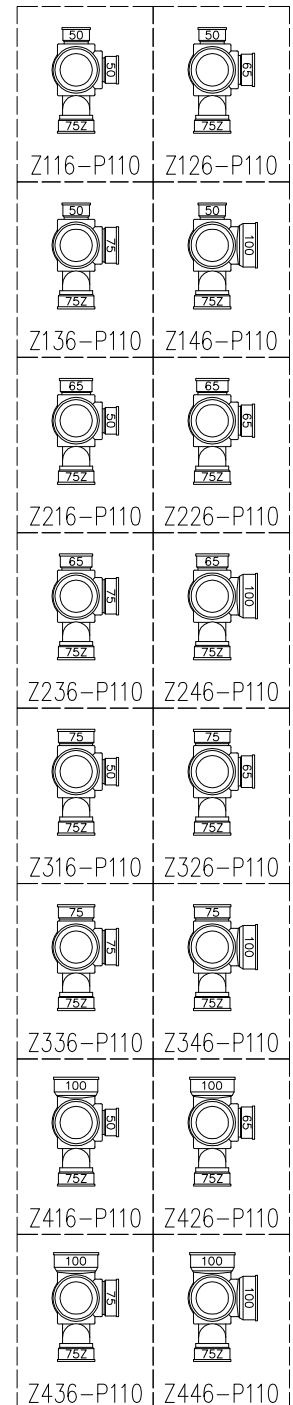
※ 対応スラブ厚 180~(m-10)


※ 足切り可能寸法(最大) 330-m (コンパクトLバンド使用なら+20)

国土交通大臣認定・(一財)日本消防設備安全センター性能評定取得品

注)と採用にあたり、認定書及び評定書の内容をご確認ください。

枝管バリエーション



図名	4SRT-Zタイプ 片受けスタイル+シンドカット 4SRT-Z__6-P110-S(シンドカット巻) 注)100枝(4)がある場合、品名の最後に【管底】が付きます。	図番	4SRT-0021-002 
	株式会社クボタケミックス		年月日