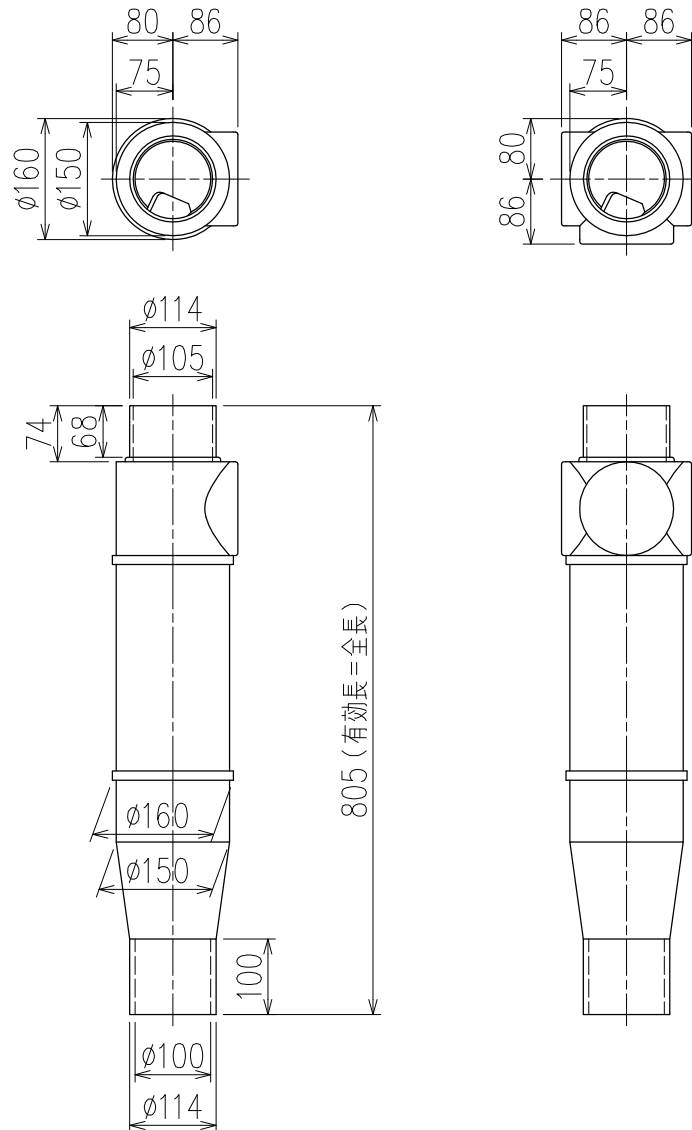



単位:mm



片受けスタイル(S)

製造上の都合により、上の何れかのタイプで納品致します。製品の機能は全く変わりませんので、ご了承いただけますよう、お願い申し上げます。

<p>図名</p>	<p>4SSL2-0-0タイプ 片受けスタイル 4SSL2-0-0-S</p>	<p>図番</p>	<p>4SSL2-0001-001 </p>
<p><b>株式会社クボタケミックス</b></p>		<p>年月日</p>	<p>2016.5.1 S</p>