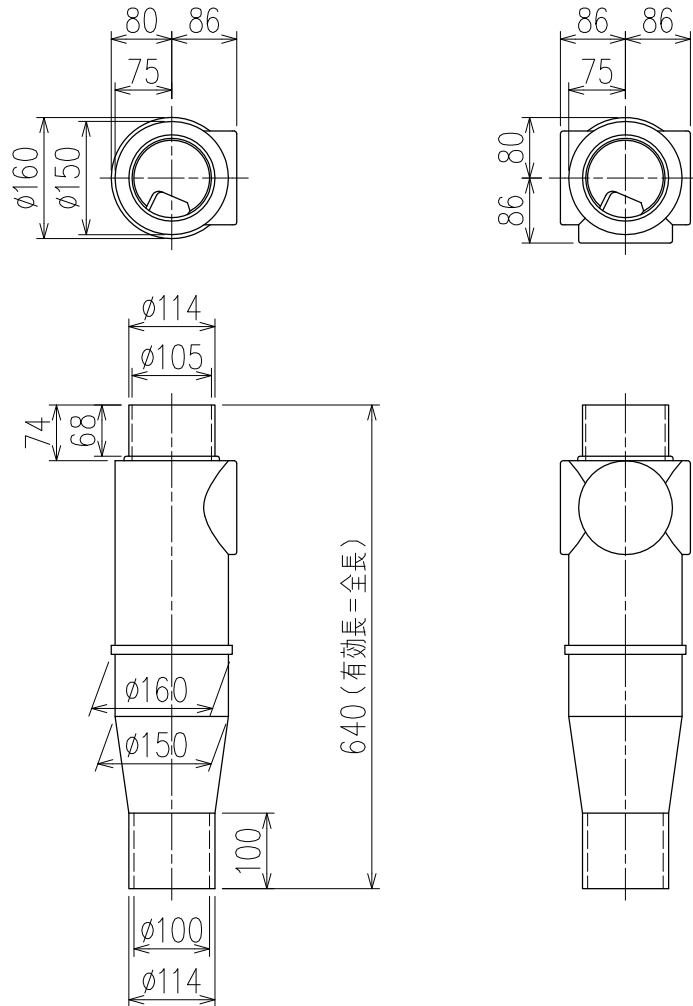



単位:mm



片受けスタイル(S)

製造上の都合により、上の何れかのタイプで納品致します。製品の機能は全く変わりませんので、ご了承いただけますよう、お願い申し上げます。

図名	4SSLT-0タイプ 片受けスタイル 4SSLT-0-S	図番	4SSLT-0001-001 
株式会社クボタケミックス		年月日	2016.5.1 S