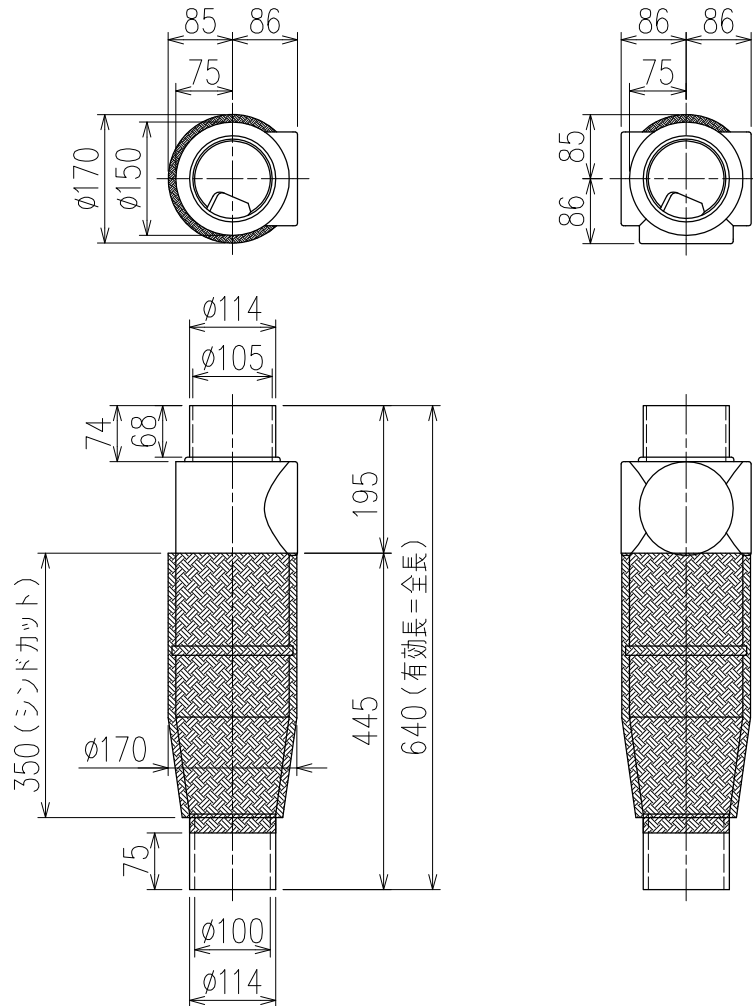


単位:mm




片受けスタイル(S) + シンドカット

※ 対応スラブ厚 180 (150) ~ 340

( ) 内はカンペイ立て管との組み合わせの場合

国土交通大臣認定・(一財)日本消防設備安全センター性能評定取得品  
注) ご採用にあたり、認定書及び評定書の内容をご確認ください。

製造上の都合により、上の何れかのタイプで納品致します。製品の機能は全く変わりませんので、ご了承いただけますよう、お願い申し上げます。

図名	4SSLT-0タイプ 片受けスタイル+シンドカット 4SSLT-0-S (シンドカット巻)	図番	4SSLT-0001-002 
株式会社クボタケミックス		年月日	2016.5.1 S