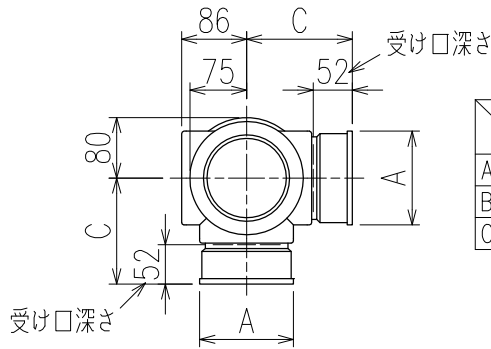
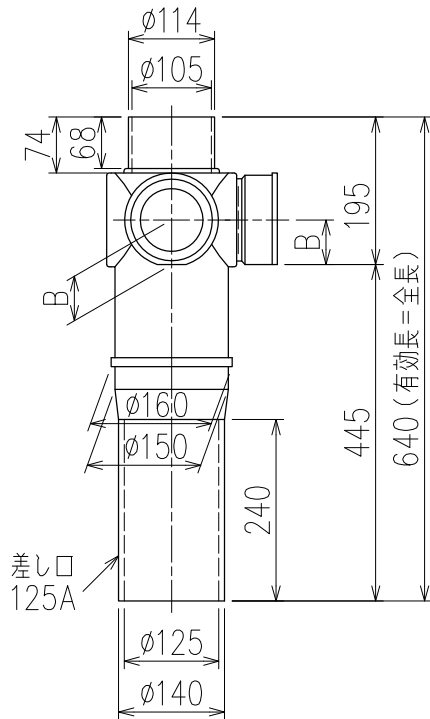


単位:mm

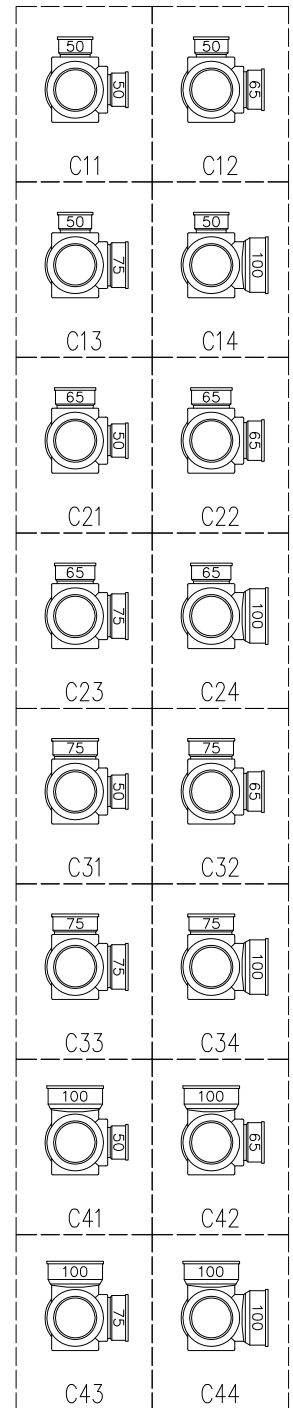
枝管バリエーション




	横枝管サイズ			
	50 (1)	65 (2)	75 (3)	100 (4)
A寸法	94	110	124	150
B寸法	44	52	59	72
C寸法	140	140	140	150



片受けスタイル (S)



<p>図名</p>	<p>4SSRT-Cタイプ 片受けスタイル 4SSRT-C__-S <small>注) 100枝(4)がある場合、品名の最後に【管底】が付きます。</small></p>	<p>図番</p>	<p>4SSRT-0004-001 </p>
<p><b>株式会社クボタケミックス</b></p>		<p>年月日</p>	<p>2016.5.1 S</p>