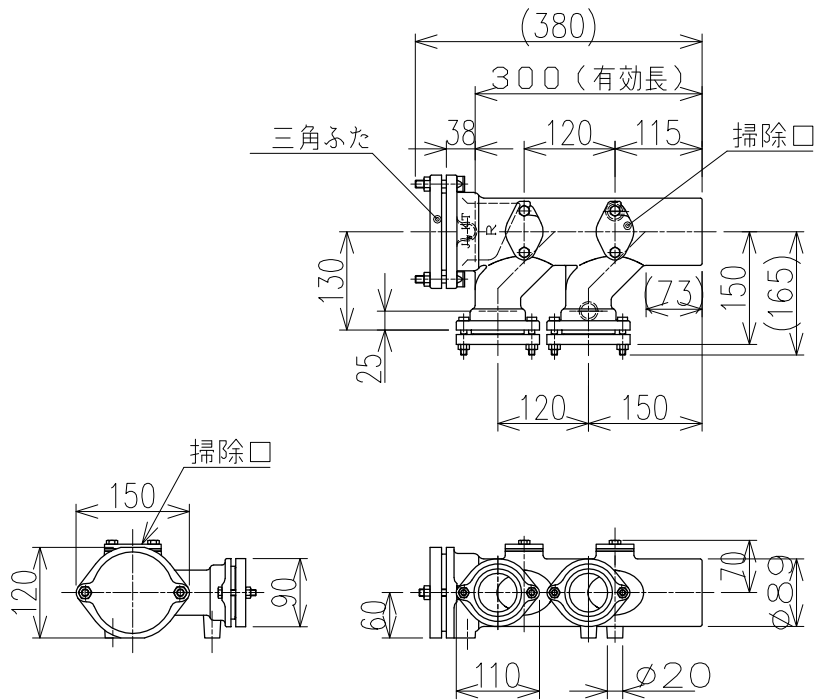
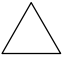


単位:mm



。三角ふたの前面にはメンテナンススペース  
120mm以上を確保してください。

<p>図名</p>	<p>排水ヘッドKMタイプ 2口右流れ 2DH-50×80(R)-M</p>	<p>図番</p>	<p>2DH-0002-001 </p>
<p><b>株式会社クボタケミックス</b></p>		<p>年月日</p>	<p>2016.5.1 S</p>