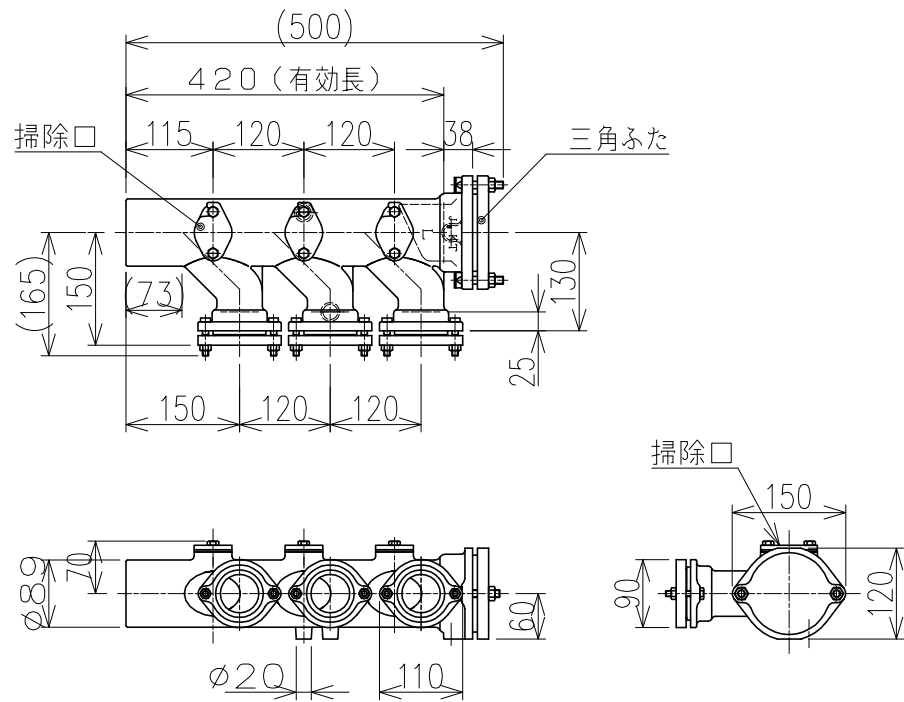


単位:mm



・三角ふたの前面にはメンテナンススペース
120mm以上を確保してください。

図名	排水ヘッドKMタイプ 3口左流れ 3DH-50×80(L)-M	図番	3DH-0001-001 
株式会社クボタケミックス		年月日	2016.5.1 S