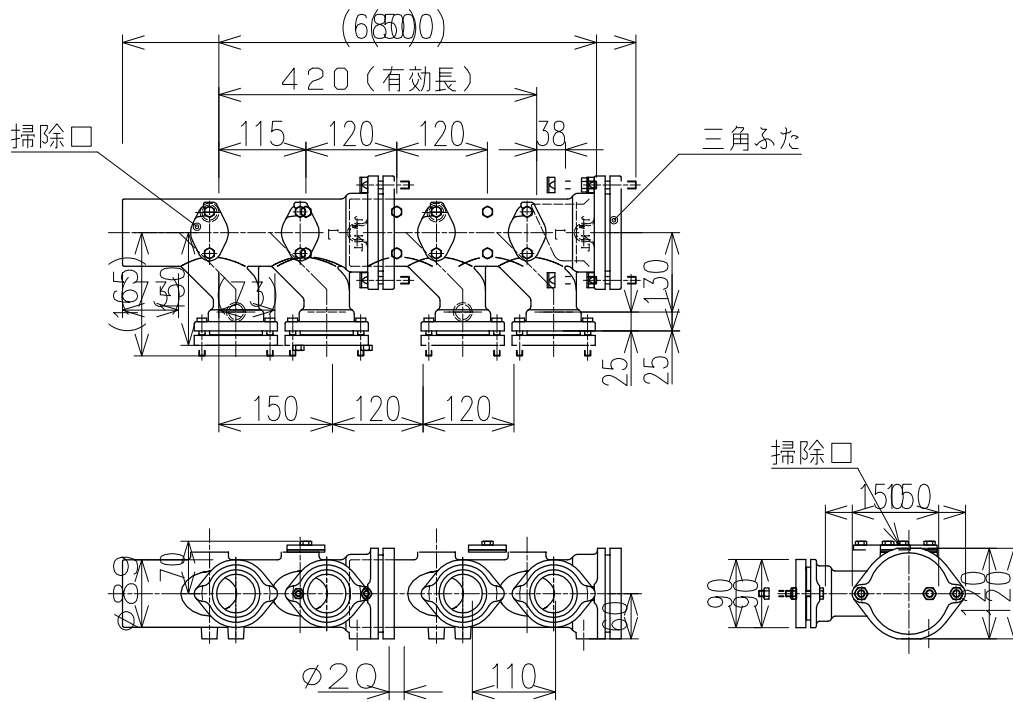


単位:mm



- ・ 4DHは2DHを2つ連結したタイプです。出荷時には連結しておりません。
- ・ 三角ふたの前面にはメンテナンススペース120mm以上を確保してください。

図名	排水ヘッドKMタイプ 4口左流れ 4DH-50×80(L)-M	図番	4DH-0001-001 
株式会社クボタケミックス		年月日	2016.5.1 S