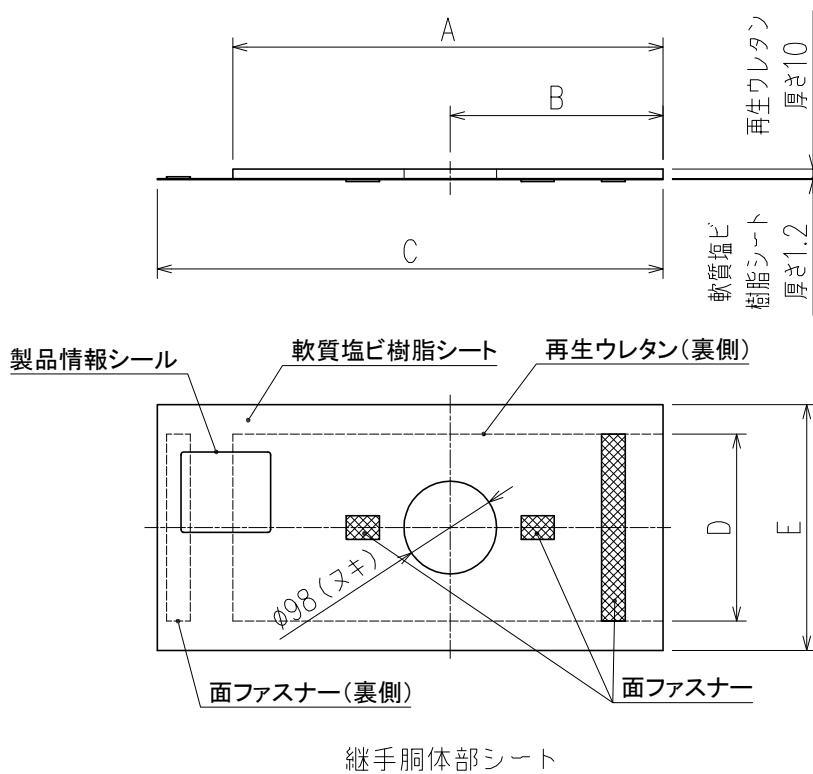
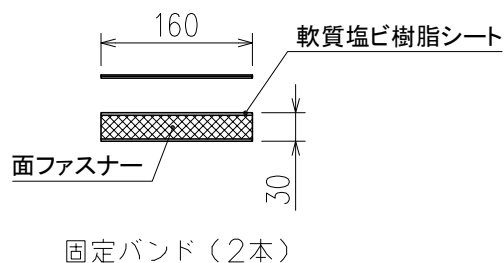
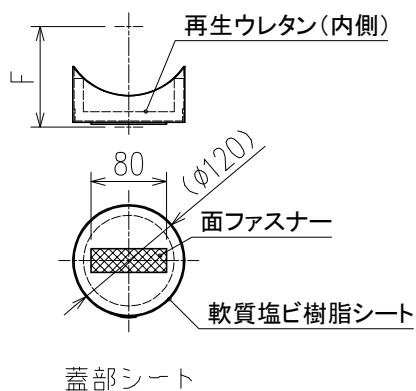



単位:mm



タイプ	A寸法	B寸法	C寸法	D寸法	E寸法	F寸法
3インチ	365	200	445	178	240	(93)
4インチ	455	225	535	198	260	(107)



- 注1) 本製品は「カンペイ君」又は「カンペイ立て管」が「カンペイシート」と併用される塩ビ立て管(VP管)に設置される「スマート掃除口継手」用の遮音シートです。他社製継手には使用できません。
- 注2) 施工方法については、製品に同梱されている取扱説明書をご確認ください。

図名	クボタイカ遮音シリーズ カンペイシートCO(丸蓋) (呼び径75、100)	図番	KPS-0003-001 
株式会社クボタケミックス		年月日	2018.3.29 S