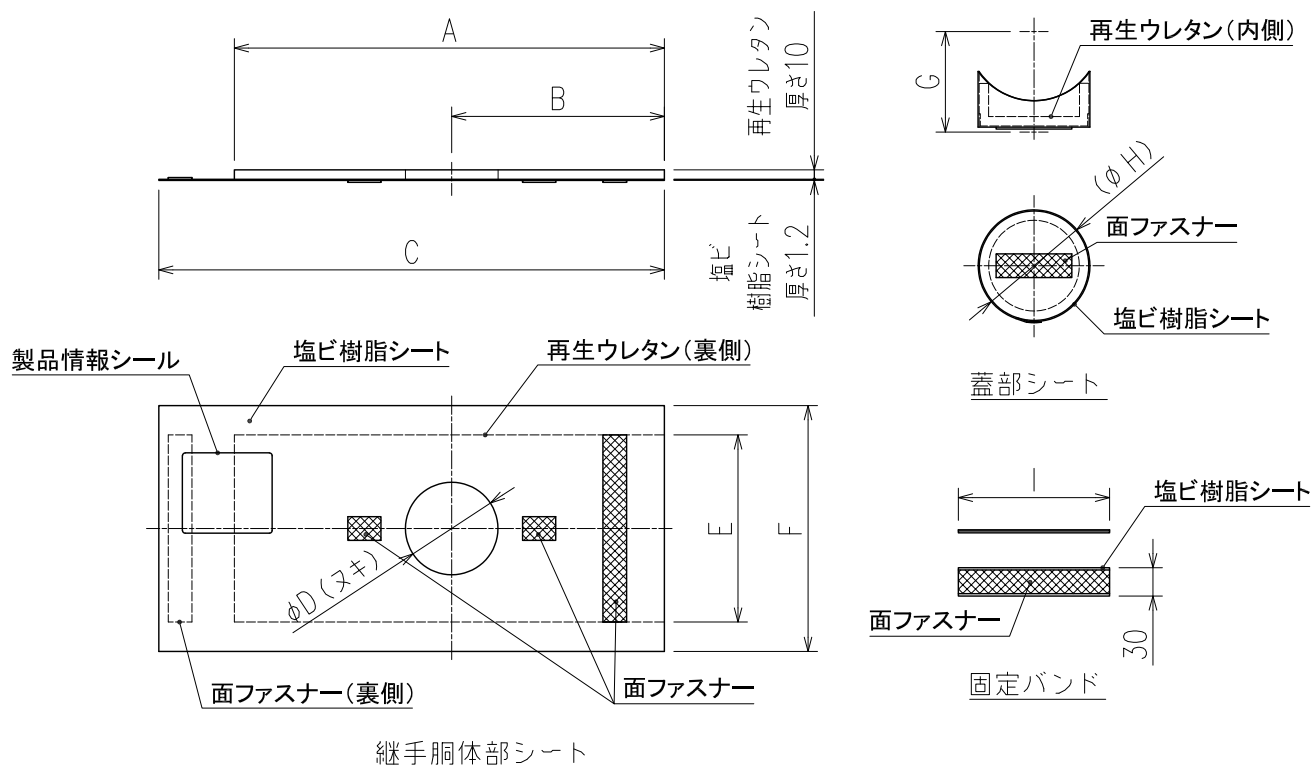



単位:mm



タイプ	A寸法	B寸法	C寸法	D寸法	E寸法	F寸法	G寸法	H寸法	I寸法
75×75	365	200	445	98	178	240	(93)	(120)	160
100×75	455	225	535	98	198	260	(107)	(120)	160
100×100	455	225	535	125	225	287	(107)	(147)	180

注1) 本製品は、「カンペイ君」「カンペイ立で管」「カンペイビニル集合管」などの「クボタイカシリーズ」専用遮音シートです。
 注2) 使用条件については、カタログ及び認定・評価書をご確認ください。

図名	クボタイカ遮音シリーズ カンペイシートCO(丸蓋) (呼び径75×75,100×75,100×100)	図番	KPS-0003-001 
	株式会社クボタケミックス		年月日