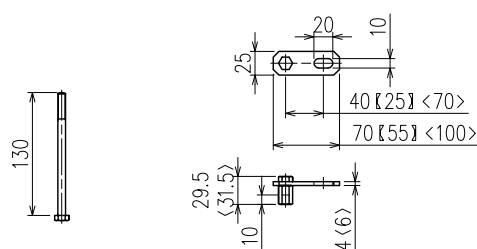
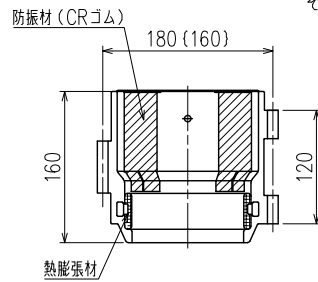
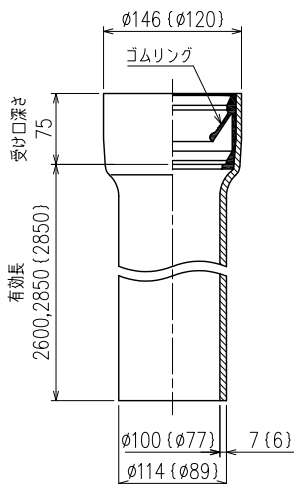


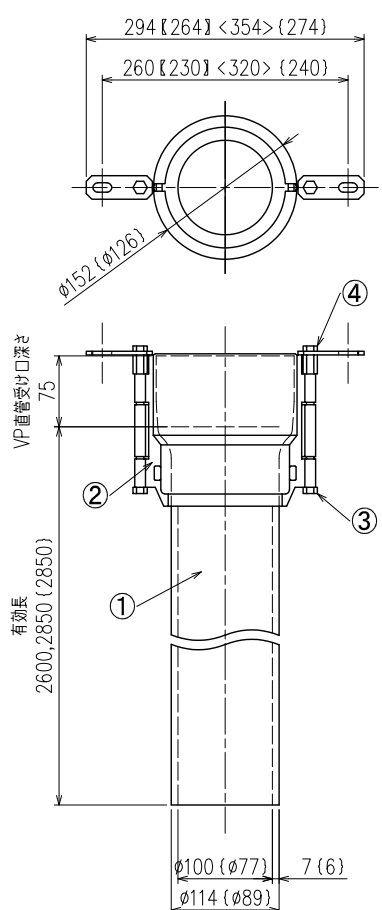
単位:mm

【】内はミドルタイプ支持金具の場合。  
 <>内はロングタイプ支持金具の場合。  
 ( )内は呼び径75の場合。  
 それ以外は呼び径100又は75/100共通寸法を示す。

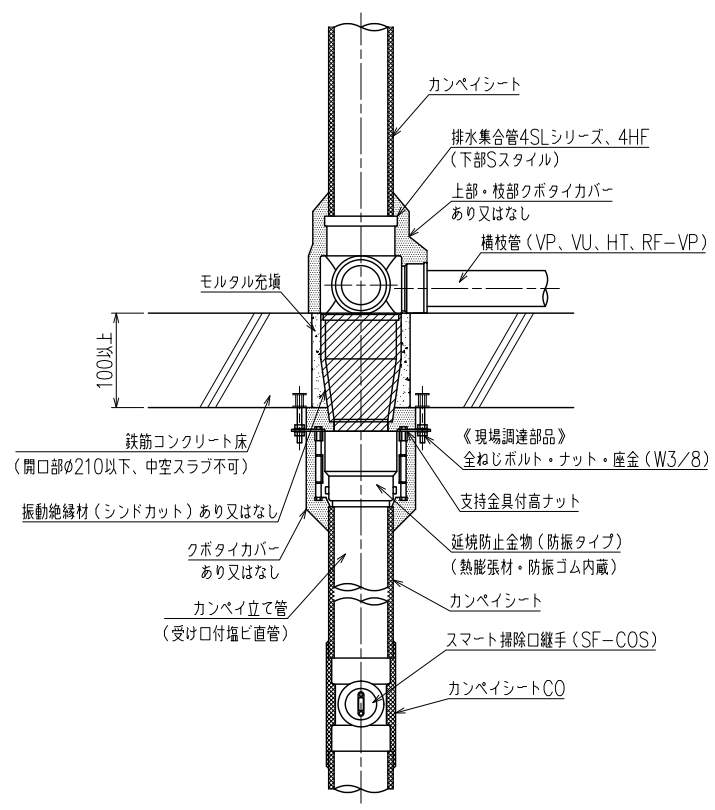


- ② 延焼防止金物 (防振タイプ)  
 (消防評定シールあり・なしの2個で1組)  
 ※金物の切欠きは呼び径100用のみ
- ③ 六角ボルト (2個)  
 M8 (2面幅13)
- ④ 支持金具付高ナット (2個)  
 M8 (2面幅13)

① 受け口付直管 (VP)  
 (必ず延焼防止金物を組み付けて使用)



組み付け状態図



注) ご採用にあたり、認定書及び評定書の内容をご確認ください。

施工状態図 (例)

国土交通大臣認定・(一財)日本消防設備安全センター性能評定取得品

図名	クボタイカシリーズ カンペイ立て管 防振タイプ (呼び径75、100)	図番	KPT-0002-001 <span style="border: 1px solid black; padding: 2px;">4</span>
株式会社クボタケミックス		年月日	2022.6.6 S