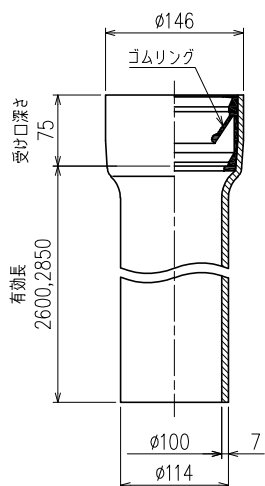
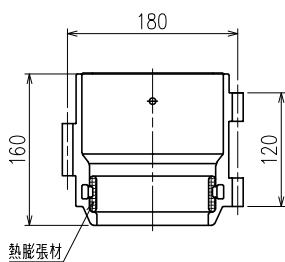


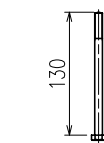
単位:mm



① 受け口付直管 (VP)
(必ず延焼防止金物を組み付けて使用)



② 延焼防止金物 (標準タイプ)
(消防評定シールあり・なしの2個で1組)



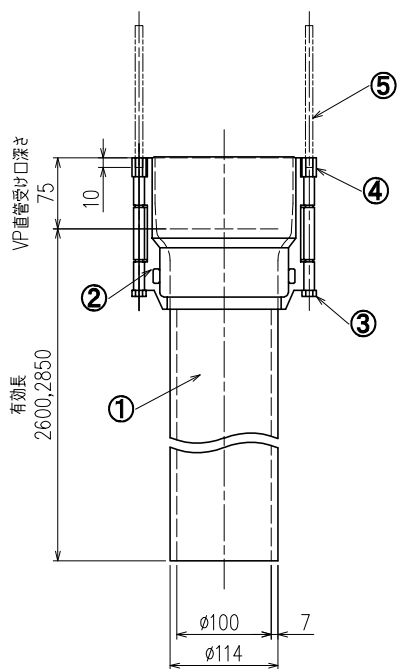
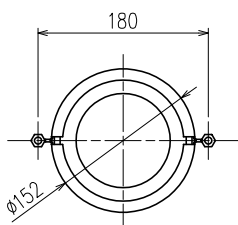
③ 六角ボルト (2個)
M8 (2面幅13)



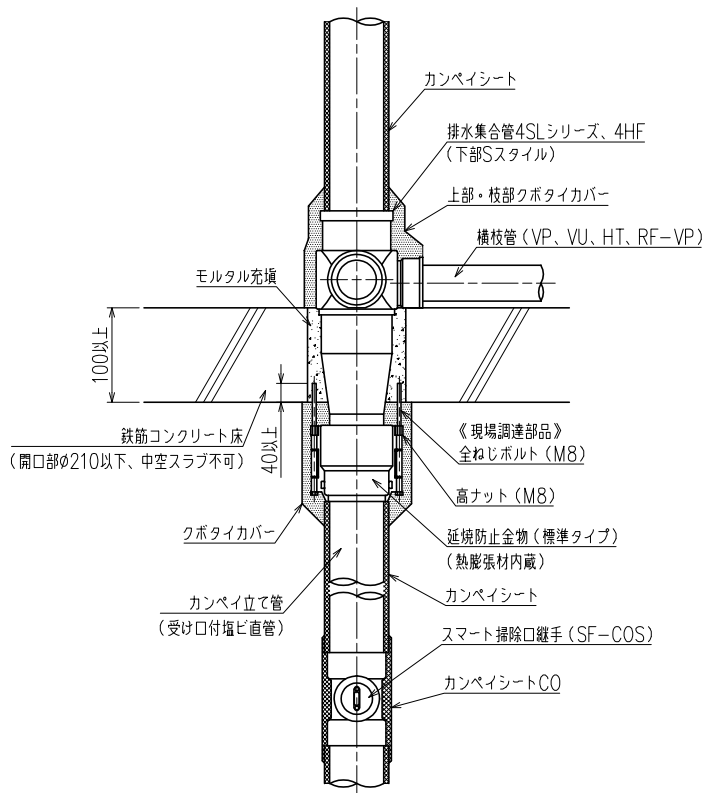
⑤ 【別売】全ねじボルト (2個)
M8



④ 高ナット (2個)
M8 (2面幅13)



組み付け状態図



注) ご採用にあたり、認定書及び評定書の内容をご確認ください。

施工状態図 (例)

国土交通大臣認定・(一財)日本消防設備安全センター性能評定取得品

図名	クボタイカシリーズ カンペイ立て管 標準タイプ (呼び径100)	図番	KPT-0001-001 
株式会社クボタケミックス		年月日	2020.10.1 S