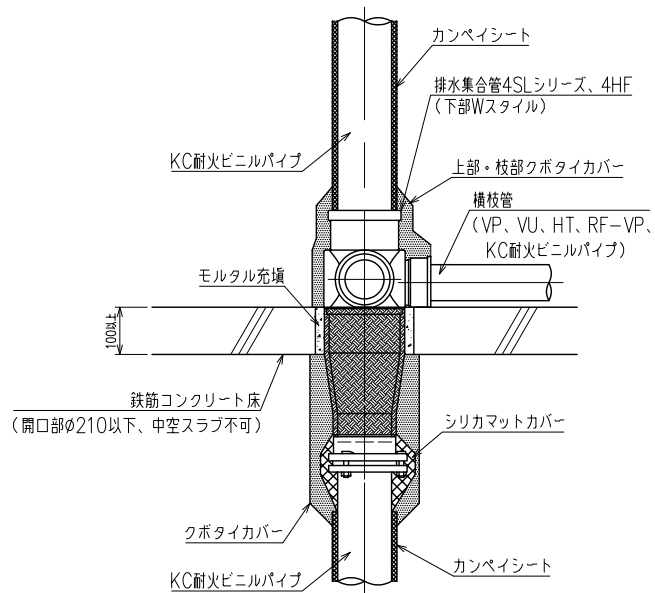
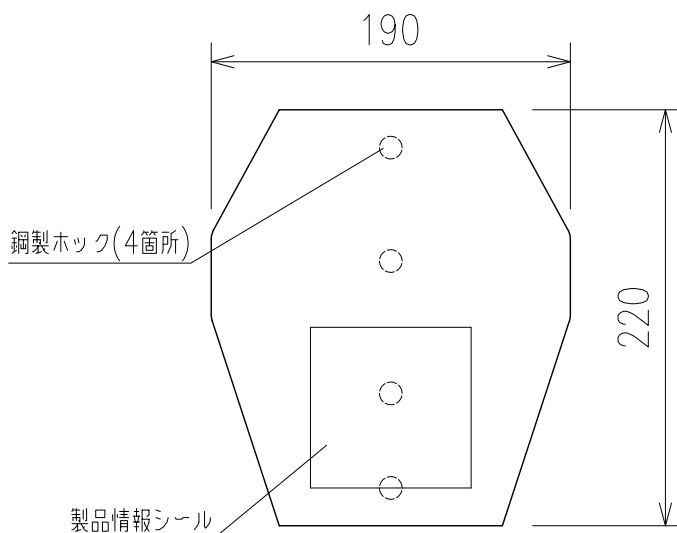


立体図（例）



注）ご採用にあたり、認定書及び評定書の内容をご確認ください。

施工状態図（例）

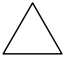


基材：シリカマット（厚さ5mm）

表面材：アルミはく張ガラスクロス

国土交通大臣認定・（一財）日本消防設備安全センター性能評定取得品

- 注1）本製品は、KC鉄製排水集合管（Wスタイル）の立て管に「KC耐火ビニルパイプ」を採用する際に使用します。
 他社製特殊継手（集合管）やKC耐火ビニルパイプ以外のパイプと組合せて使用することはできません。
- 注2）施工方法については、製品に同梱されている取扱説明書をご確認ください。

<p>図名</p>	<p>KC耐火配管システム シリカマットカバー （4インチ用）</p>	<p>図番</p>	<p>SMC-0001-001 </p>
<p>株式会社クボタケミックス</p>		<p>年月日</p>	<p>2023.1.23 S</p>