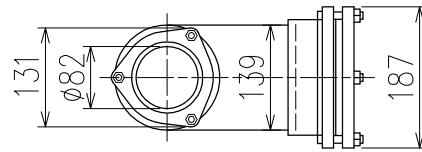
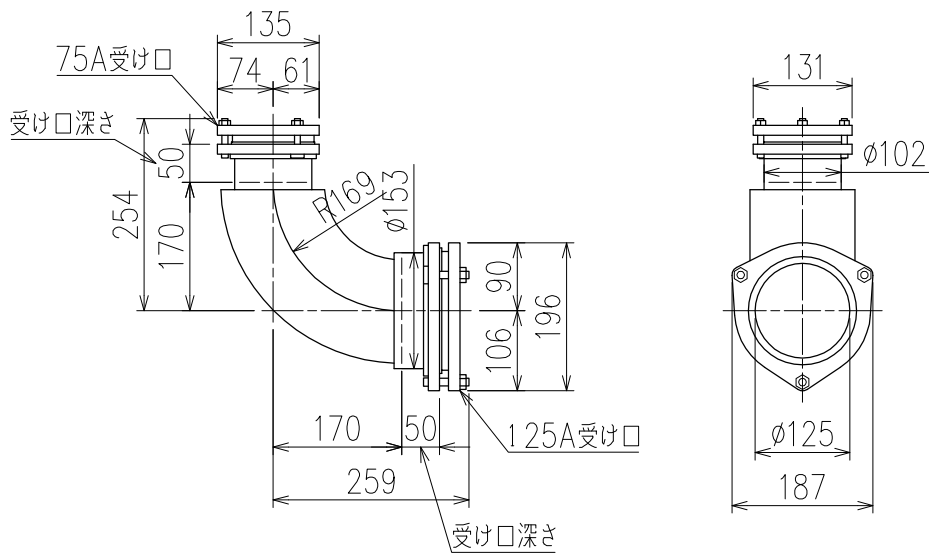


3Lベンド_3×5(75×125)

- BW-G-3×5(鋼管サイズ立て管用)
- BW-C-3×5(鋳鉄管サイズ立て管用)
- BW-G-3×5_SUSボルト(鋼管サイズ立て管用、SUS製ボルト・ナット)
- BW-C-3×5_SUSボルト(鋳鉄管サイズ立て管用、SUS製ボルト・ナット)



単位:mm



・鋼管サイズにはRJ鋳鉄管・ストレート排水鋳鉄管・鋼管・VP管が、鋳鉄管サイズにはメカニカル形1種管が該当します。

図名	3Lベンド BW-3×5(75×125)	図番	LB-35001
株式会社クボタケミックス		年月日	2017.1.10 S