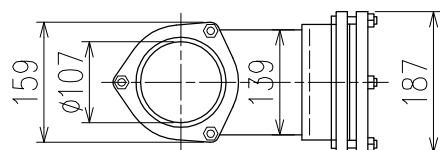
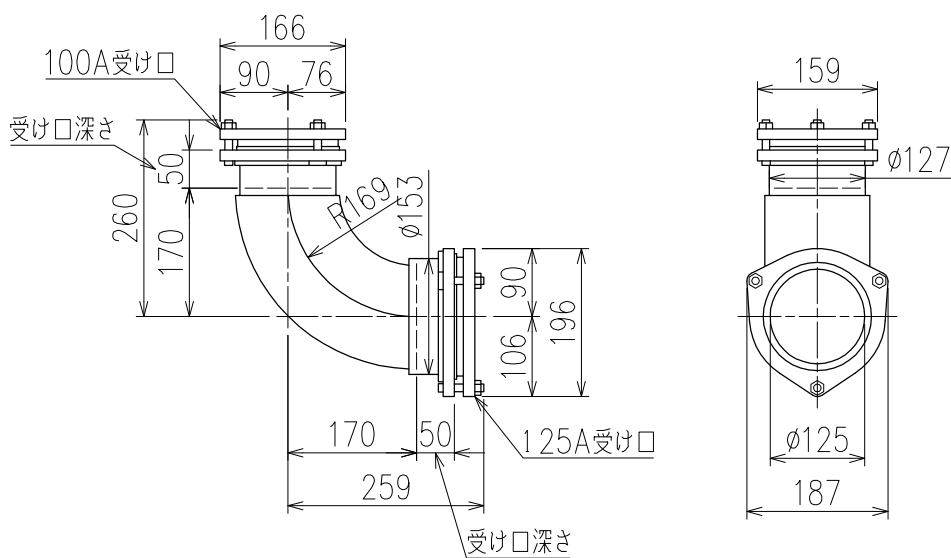


4Lベンド_4×5(100×125)


- BW-G-4×5(鋼管サイズ立て管用)
- BW-C-4×5(鋳鉄管サイズ立て管用)
- BW-G-4×5_SUSボルト(鋼管サイズ立て管用、SUS製ボルト・ナット)
- BW-C-4×5_SUSボルト(鋳鉄管サイズ立て管用、SUS製ボルト・ナット)



単位:mm



・鋼管サイズにはRJ鋳鉄管・ストレート排水鋳鉄管・鋼管・VP管が、鋳鉄管サイズにはメカニカル形1種管が該当します。

<p>図名</p>	<p>4Lベンド BW-4×5(100×125)</p>	<p>図番</p>	<p>LB-45001 </p>
<p>株式会社クボタケミックス</p>		<p>年月日</p>	<p>2017.1.10 S</p>