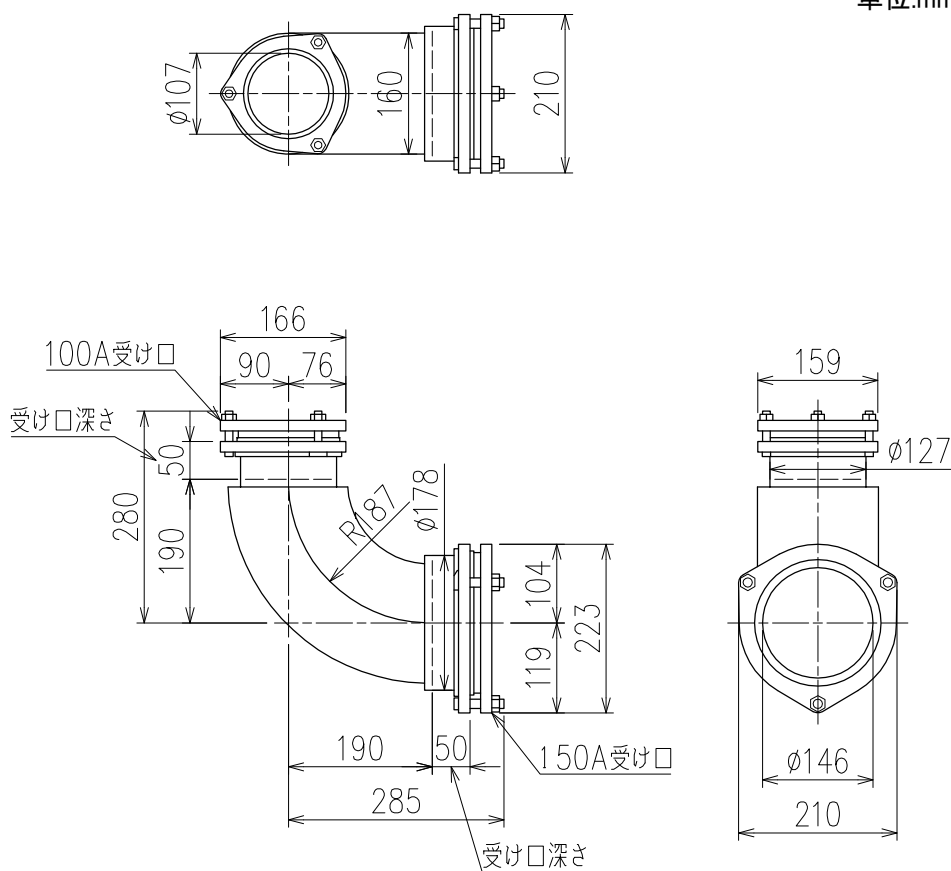


4Lベンド_4×6(100×150)

- BW-G-4×6(鋼管サイズ立て管用)
- BW-C-4×6(鋳鉄管サイズ立て管用)
- BW-G-4×6_SUSボルト(鋼管サイズ立て管用、SUS製ボルト・ナット)
- BW-C-4×6_SUSボルト(鋳鉄管サイズ立て管用、SUS製ボルト・ナット)

単位:mm



- ・鋼管サイズにはRJ鋳鉄管・ストレート排水鋳鉄管・鋼管・VP管が、鋳鉄管サイズにはメカニカル形1種管が該当します。
- ・横主管側は鋼管サイズ専用です。メカニカル形1種管を接続する場合には、接合部に「Cパッキン」(別売)をご使用ください。

図名	4Lベンド BW-4×6(100×150)	図番	LB-46001	△1
株式会社クボタケミックス		年月日	2017.1.10	S