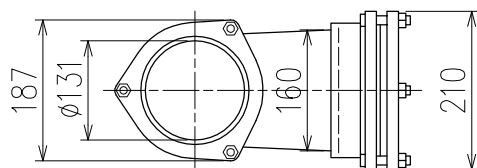


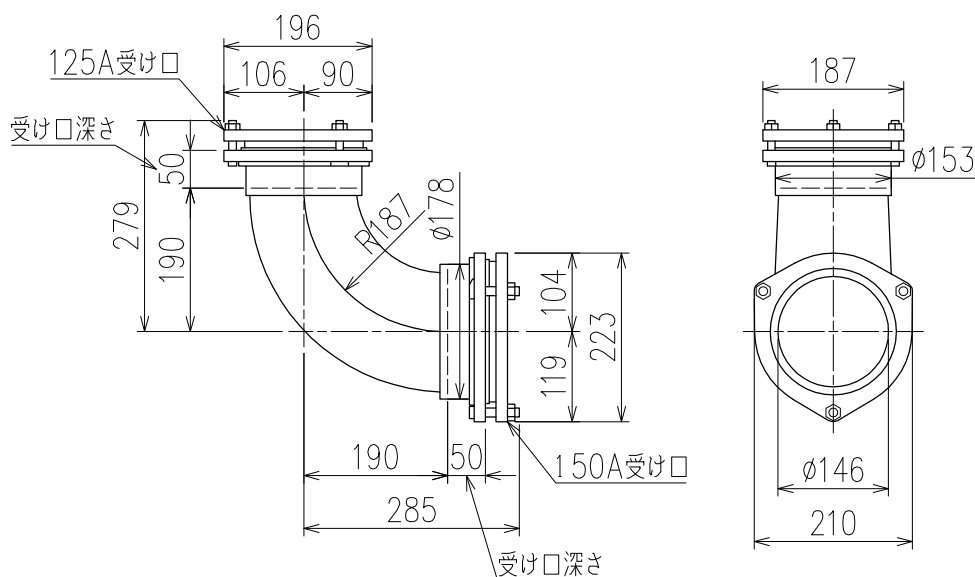
5Lベンド_5×6 (125×150)

□ BW-G(C) -5×6 (鋼管サイズ/鋳鉄管サイズ立て管兼用)

□ BW-G(C) -5×6_SUSボルト (鋼管サイズ/鋳鉄管サイズ立て管兼用、SUS製ボルト・ナット)



単位:mm



- 鋼管サイズにはRJ鋳鉄管・ストレート排水鋳鉄管・鋼管・VP管が、鋳鉄管サイズにはメカニカル形1種管が該当します。
- 横主管側は鋼管サイズ専用です。メカニカル形1種管を接続する場合には、接合部に「Cパック」(別売)をご使用ください。

図名	5Lベンド BW-5×6 (125×150)	図番	LB-56001 
株式会社クボタケミックス		年月日	2017.1.10 S