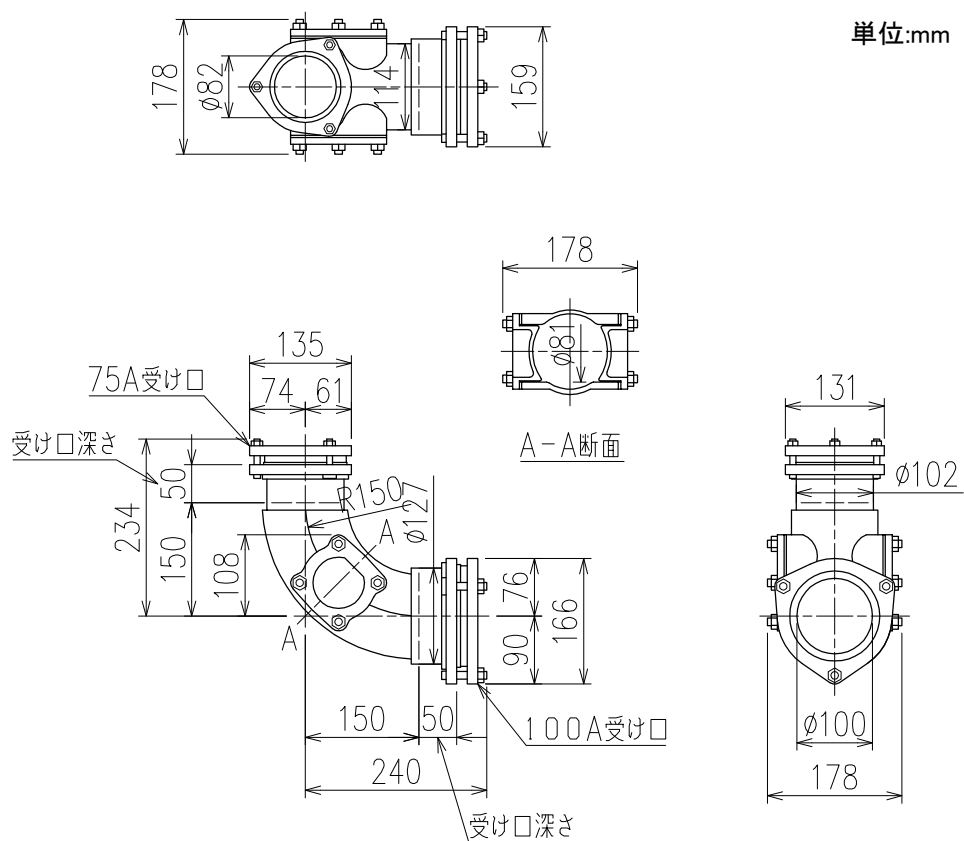



CO付3Lバンド_3×4(75×100)

- CO付BW-G-3×4(鋼管サイズ立て管用)
- CO付BW-C-3×4(鋳鉄管サイズ立て管用)
- CO付BW-G-3×4_SUSボルト(鋼管サイズ立て管用、SUS製ボルト・ナット)
- CO付BW-C-3×4_SUSボルト(鋳鉄管サイズ立て管用、SUS製ボルト・ナット)



単位:mm

- 鋼管サイズにはRJ鋳鉄管・ストレート排水鋳鉄管・鋼管・VP管が、鋳鉄管サイズにはメカニカル形1種管が該当します。
- 横主管側は鋼管サイズ専用です。メカニカル形1種管を接続する場合には、接合部に「Cパック」(別売)をご使用ください。

図名	CO付3Lバンド CO付BW-3×4(75×100)	図番	LB-34002 
株式会社クボタケミックス		年月日	2017.1.10 S