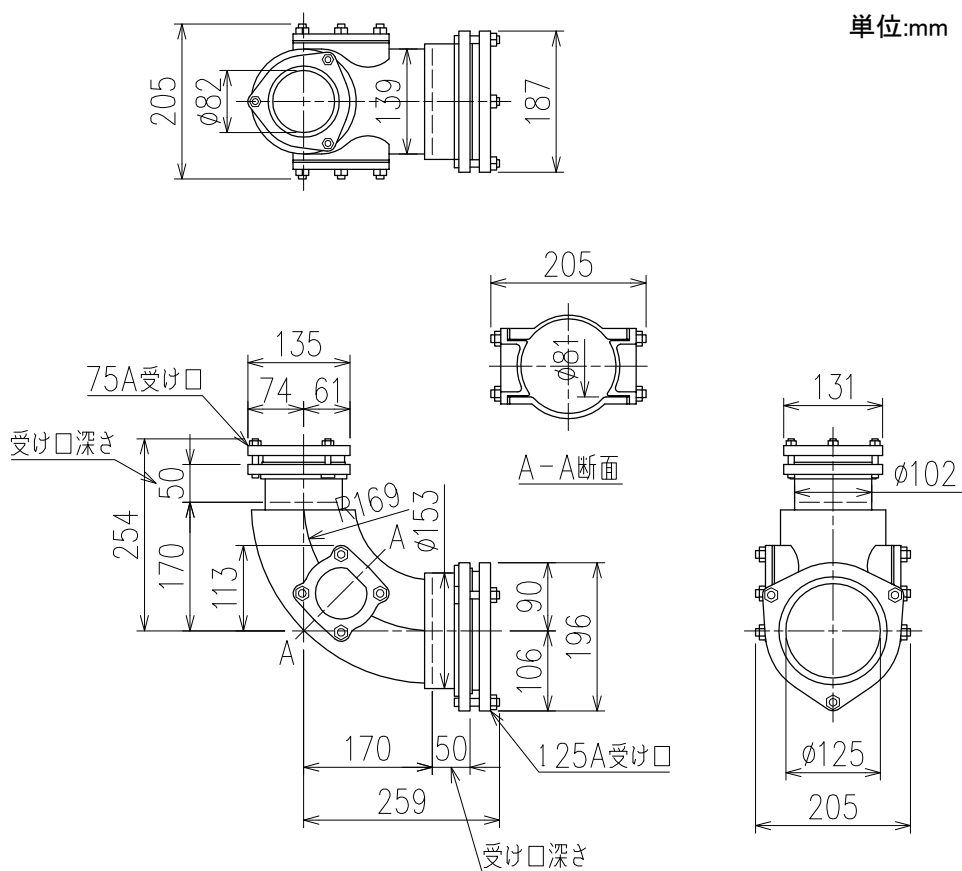



CO付3Lベンド_3×5 (75×125)

- CO付BW-G-3×5 (鋼管サイズ立て管用)
- CO付BW-C-3×5 (鋳鉄管サイズ立て管用)
- CO付BW-G-3×5_SUSボルト (鋼管サイズ立て管用、SUS製ボルト・ナット)
- CO付BW-C-3×5_SUSボルト (鋳鉄管サイズ立て管用、SUS製ボルト・ナット)



・鋼管サイズにはRJ鋳鉄管・ストレート排水鋳鉄管・鋼管・VP管が、鋳鉄管サイズにはメカニカル形1種管が該当します。

図名	CO付3Lベンド CO付BW-3×5 (75×125)	図番	LB-35002	
株式会社クボタケミックス		年月日	2017.1.10	S