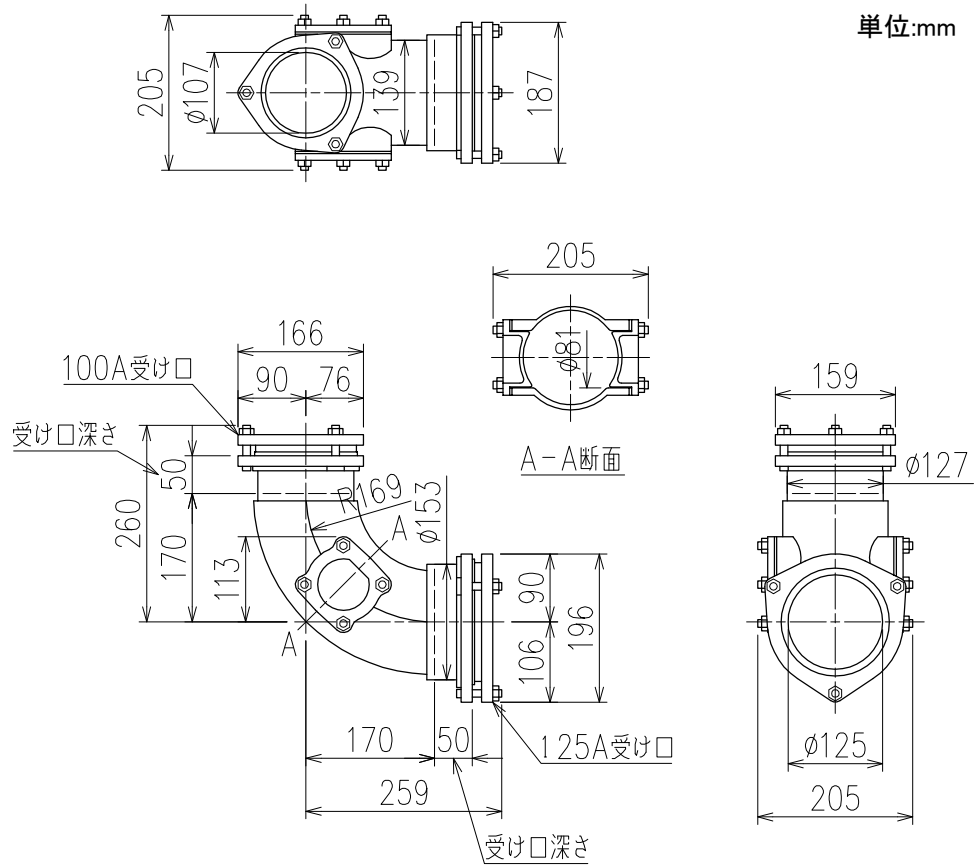



CO付4Lバンド 4×5 (100×125)

- CO付BW-G-4×5 (鋼管サイズ立て管用)
- CO付BW-C-4×5 (鋳鉄管サイズ立て管用)
- CO付BW-G-4×5_SUSボルト (鋼管サイズ立て管用、SUS製ボルト・ナット)
- CO付BW-C-4×5_SUSボルト (鋳鉄管サイズ立て管用、SUS製ボルト・ナット)



・鋼管サイズにはRJ鋳鉄管・ストレート排水鋳鉄管・鋼管・VP管が、鋳鉄管サイズにはメカニカル形1種管が該当します。

<p>図名</p>	<p>CO付4Lバンド CO付BW-4×5 (100×125)</p>	<p>図番</p>	<p>LB-45002 </p>
<p>株式会社クボタケミックス</p>		<p>年月日</p>	<p>2017.1.10 S</p>