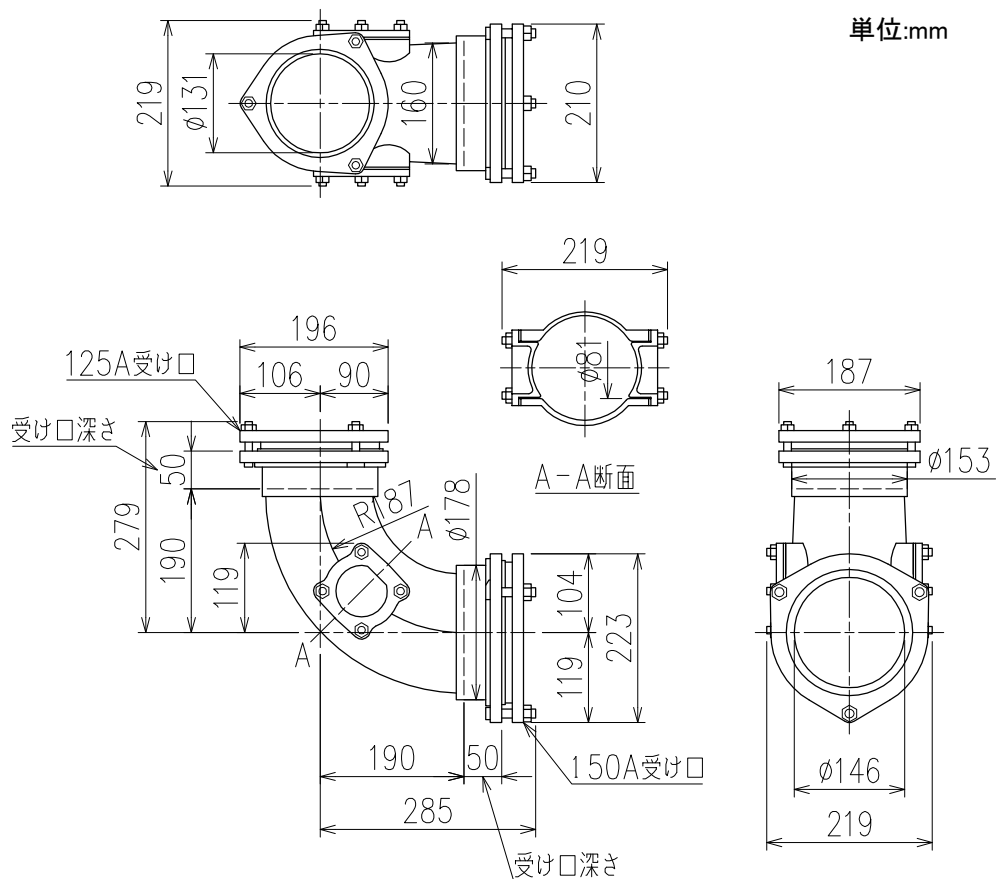



CO付5Lベンド_5×6 (125×150)

□ CO付BW-G (C) -5×6 (鋼管サイズ/铸铁管サイズ立て管兼用)

□ CO付BW-G (C) -5×6_SUSボルト (鋼管サイズ/铸铁管サイズ立て管兼用、SUS製ボルト・ナット)



- 鋼管サイズにはRJ铸铁管・ストレート排水铸铁管・鋼管・VP管が、铸铁管サイズにはメカニカル形1種管が該当します。
- 横主管側は鋼管サイズ専用です。メカニカル形1種管を接続する場合には、接合部に「Cパック」(別売)をご使用ください。

<p>図名</p>	<p>CO付5Lベンド CO付BW-5×6 (125×150)</p>	<p>図番</p>	<p>LB-56002 </p>
<p>株式会社クボタケミックス</p>		<p>年月日</p>	<p>2017.1.10 S</p>