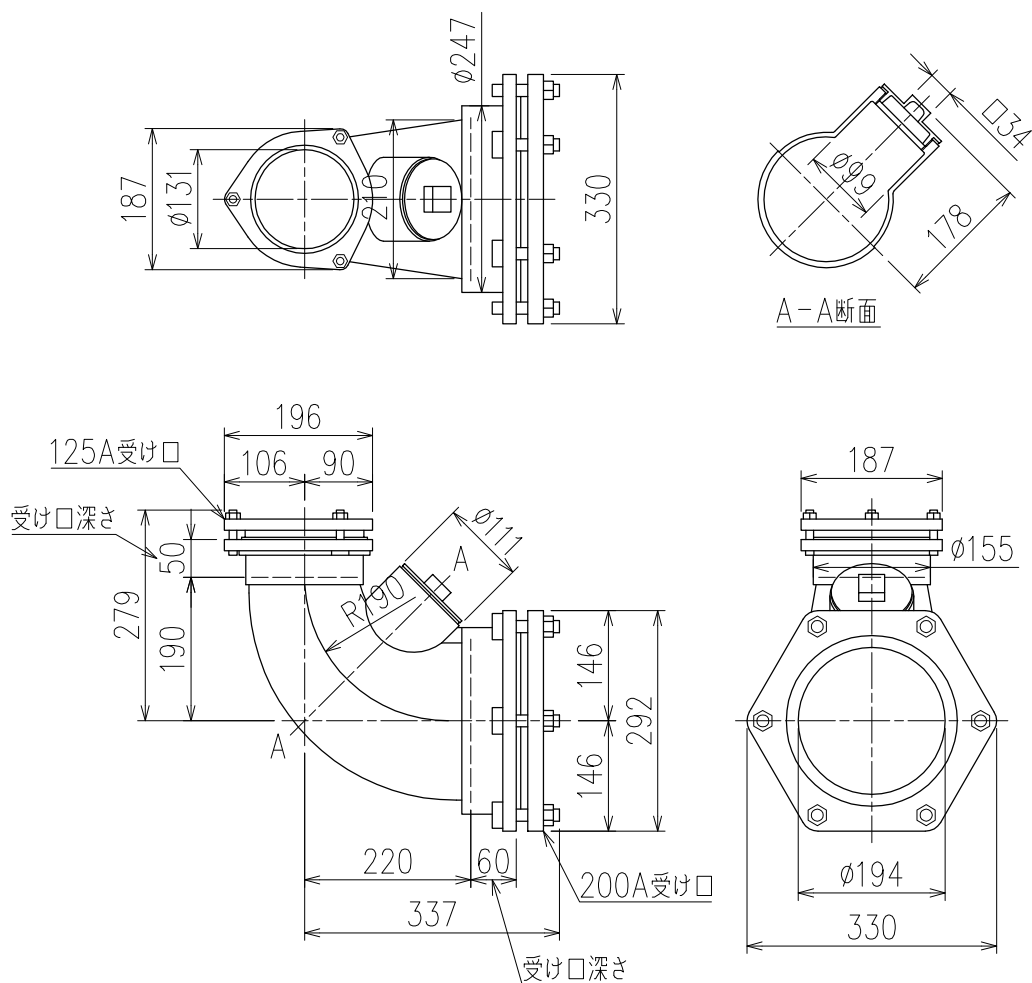


C0付5Lベンド\_5×8 (125×200)

- C0付BW-G (C) -5×8 (鋼管サイズ/铸铁管サイズ立て管兼用)
- C0付BW-G (C) -5×8\_SUSボルト (鋼管サイズ/铸铁管サイズ立て管兼用、SUS製ボルト・ナット)

単位:mm



- 鋼管サイズにはRJ铸铁管・ストレート排水铸铁管・鋼管・VP管が、铸铁管サイズにはメカニカル形1種管が該当します。
- 横主管側は鋼管サイズ専用です。メカニカル形1種管を接続する場合には、接合部に「Cパック」(別売)をご使用ください。

図名	C0付5Lベンド C0付BW-5×8 (125×200)	図番	LB-58002	△1
<b>株式会社クボタケミックス</b>		年月日	2017.1.10	S