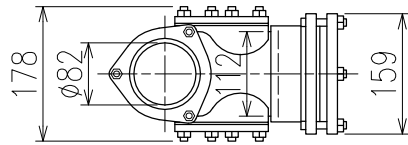
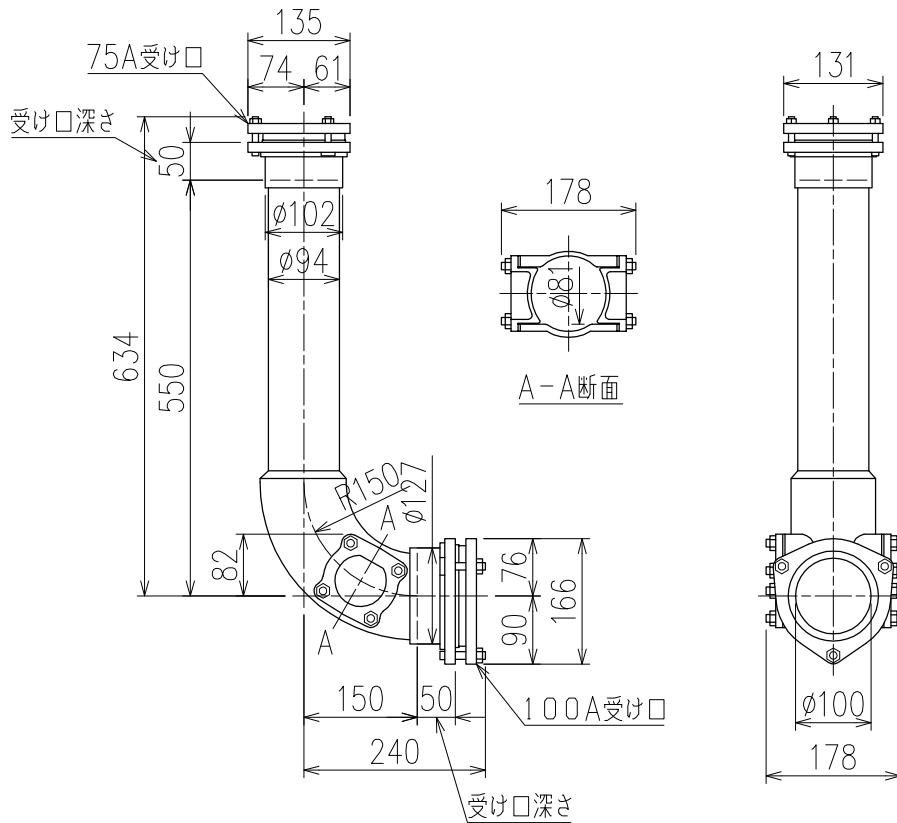


CO付首長3Lバンド 3×4 (75×100)


- CO付BW-G-HL-3×4 (鋼管サイズ立て管用)
- CO付BW-C-HL-3×4 (鋳鉄管サイズ立て管用)
- CO付BW-G-HL-3×4_SUSボルト (鋼管サイズ立て管用、SUS製ボルト・ナット)
- CO付BW-C-HL-3×4_SUSボルト (鋳鉄管サイズ立て管用、SUS製ボルト・ナット)



単位:mm



- 鋼管サイズにはRJ鋳鉄管・ストレート排水鋳鉄管・鋼管・VP管が、鋳鉄管サイズにはメカニカル形1種管が該当します。
- 横主管側は鋼管サイズ専用です。メカニカル形1種管を接続する場合には、接合部に「Cパック」(別売)をご使用ください。

| | | | | |
|---------------------|-------------------------------------|-----|-----------|---|
| 図名 | CO付首長3Lバンド CO付BW-HL-3×4 (75×100) | 図番 | LB-34004 |  |
| 株式会社クボタケミックス | | 年月日 | 2017.1.10 | S |