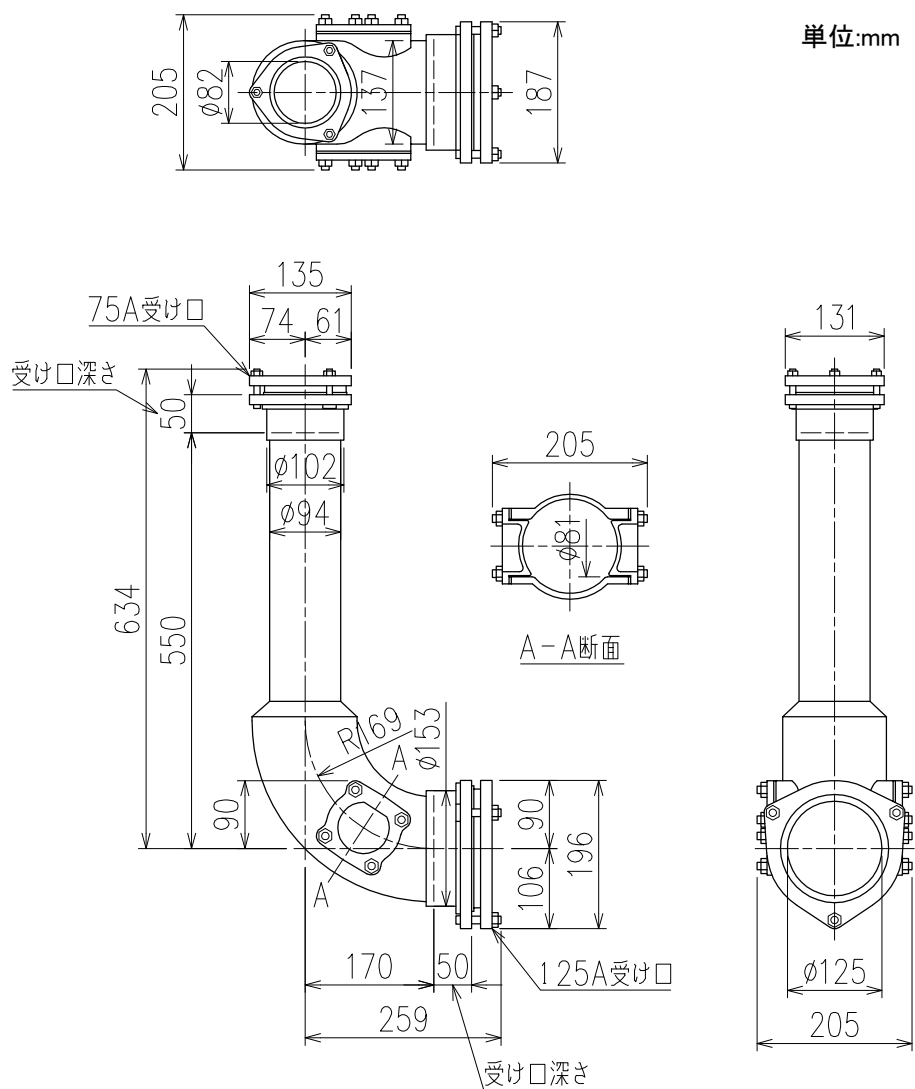


CO付首長3Lバンド_3×5(75×125)

- CO付BW-G-HL-3×5(鋼管サイズ立て管用)
- CO付BW-C-HL-3×5(鑄鉄管サイズ立て管用)
- CO付BW-G-HL-3×5_SUSボルト(鋼管サイズ立て管用、SUS製ボルト・ナット)
- CO付BW-C-HL-3×5_SUSボルト(鑄鉄管サイズ立て管用、SUS製ボルト・ナット)



・鋼管サイズにはRJ鑄鉄管・ストレート排水鑄鉄管・鋼管・VP管が、鑄鉄管サイズにはメカニカル形1種管が該当します。

図名	CO付首長3Lバンド CO付BW-HL-3×5(75×125)	図番	LB-35004
株式会社クボタケミックス		年月日	2017.1.10 S